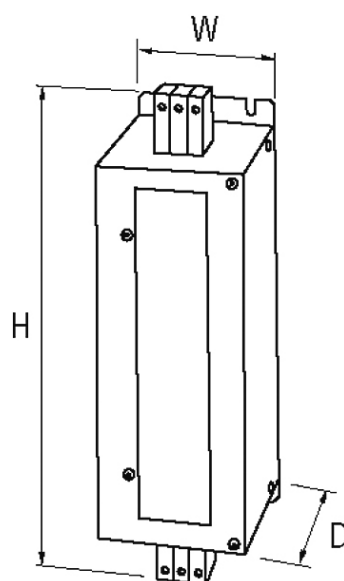


MEF Netzentstörfilter 3-phasig 1-stufig

I:36A U:3x600 VAC Buchform

Strom: 36 A
1-stufig

Bedämpfungskurven auf Anfrage.

[Link zum Produkt](#)**Abbildungen**

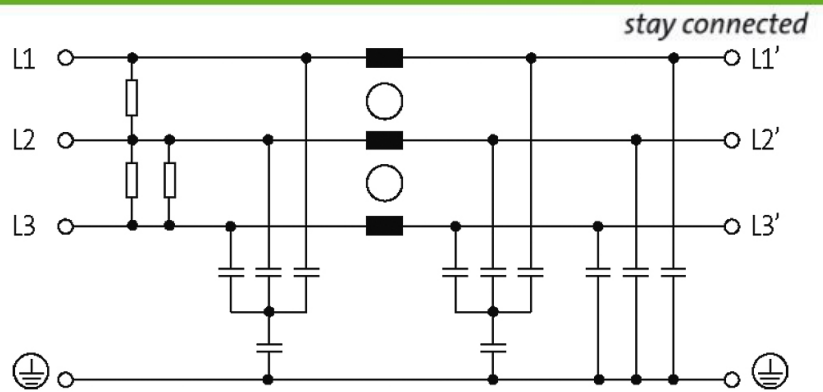


Abbildung stellvertretend

Zulassungen



Technische Daten

Betriebsspannung	max. 3 × 600 V AC
Betriebsfrequenz	50...60 Hz
Überlaststrom	18 × (IN t) max. 0.5 ms; 1.5 × (IN t) max. 1 min. (1 × in der Stunde)
Ableitstrom	max. 10 mA (250 V AC)
Anschlussquerschnitt	0.5...16 mm ² eindrätig (AWG 20...5); 0.5...10 mm ² mehrfeindrätig (AWG 20...7)

Allgemeine Daten

Klimakategorie	25/085/21 (EN 60068-1)
Prüf-Isolationsspannung	3.3 kV (L - N), 2 s; 3.1 kV (L -L), 2 s
Anschlussart	Schraubanschluss, berührungsgeschützt
Befestigungsart	schraubbar
Abmessungen H × B × T	250×90×100 mm

Beschreibung

Funktionsbeschreibung	Die 3-phasigen und 1-/2-stufigen Netzentstörfilter MEF 3/1-3/2 werden im Bereich 0.1...30 MHz zur Unterdrückung leitungsgebundener Störungen auf Netz- und Versorgungsleitungen eingesetzt. Sie eignen sich für TN-C-Netze. Die beste Filterwirkung erzielt man
-----------------------	---

Kaufmännische Daten

EAN	4048879029223
eClass	27130806
Ursprungsland	IT
Verpackungseinheit	1
Zolltarifnummer	85363030