

MEF EMC-FILTER 1-PHASE 2-STAGE

I:3A U:250 VAC/300 VDC snap on

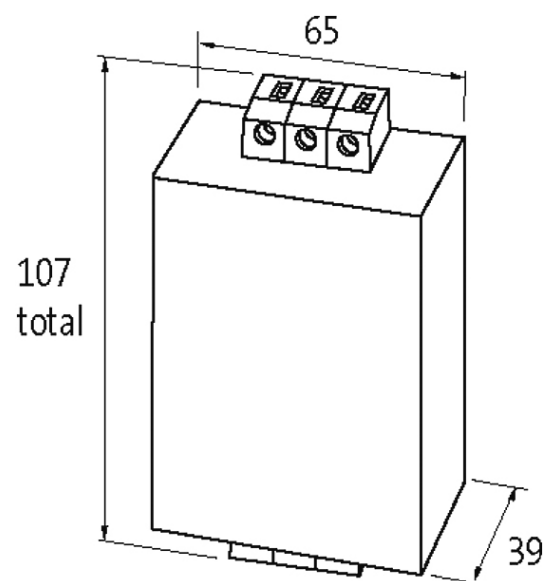
Corriente: 3 A

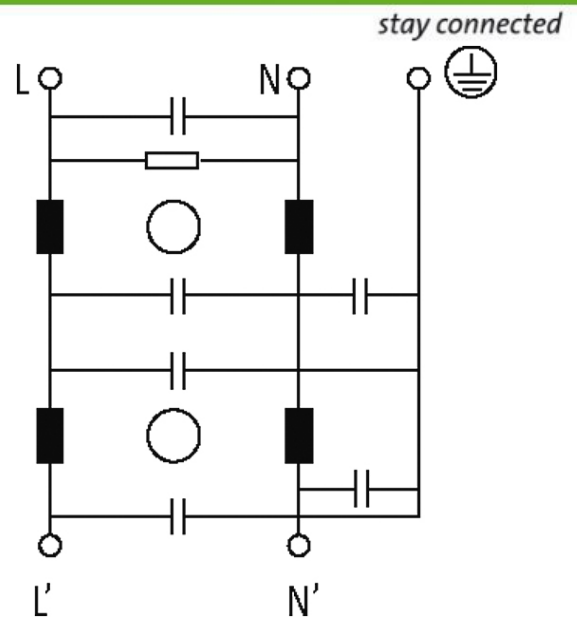
Montaje en guía DIN

contra interferencias asimétricas Curva de factor de atenuación bajo demanda

[Enlace al producto](#)

Ilustración





El producto puede diferir de la imagen

Homologaciones



Datos técnicos

Voltaje de funcionamiento	max. 250 V AC/300 V DC
Frecuencia de funcionamiento	50...60 Hz
Fuga	max. 5 mA (250 V AC)
Corriente de sobrecarga	18 × (IN t) max. 0.5 ms; 1.5 × (IN t) max. 1 min. (1 × por hora)
Diámetro de conexión	0.2...6 mm ² unifilar (AWG 24...9); 0.2...4 multifilar (AWG 24...11)

Características generales

Categoría climática	25/085/21 (EN 60068-1)
Tensión de prueba y aislamiento	2.7 kV (L - N), 2 s; 2.1 kV (L - L), 2 s (EN 60939-2)
Tipo de conexión	Conexión de tornillo, protección contra contacto
Modo de montaje	Montaje en guía DIN TH35 (EN 60715)
Dimensiones alto × ancho × fondo	107×65×39 mm

Descripción

Descripción de funcionamiento	Los filtros de red monofásicos de dos etapas EMC y MEF ½ se emplean en la gama de 0.1...30 Mhz como supresor de perturbaciones en líneas de red y cables de control. El filtro alcanza su mayor efectividad con cables de conexión cortos (sugerencia: conexión)
Aplicaciones	Interferencias asimétricas: unidades con altas repeticiones de procesos de conmutación. – modo interruptor P.S.U.s, en líneas DC – en la parte frontal de transformadores, - para inversores de frecuencia

Datos comerciales

EAN	4048879029322
eClass	27130806
Número de tarifa arancelaria	85363010
País de origen	IT
Unidad de embalaje	1