

MEF filtro emc monofase 2 livelli

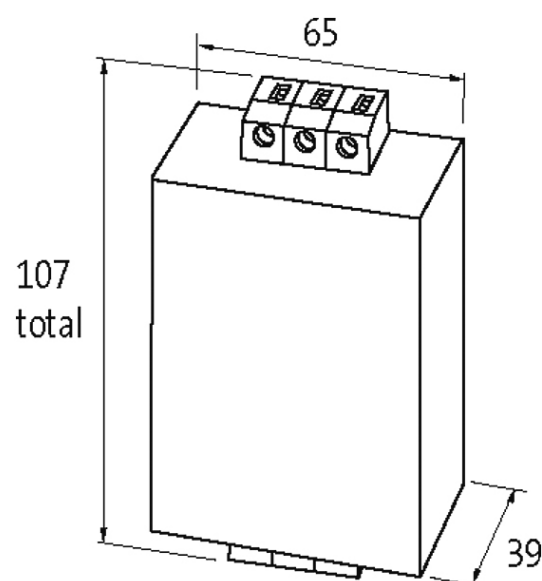
I:1A U:250 VAC/300 VDC a innesto

Corrente: 1 A
a innesto su guida

contro interferenza simmetrica Curve di attenuazione su richiesta.

[Link al prodotto](#)

Immagine



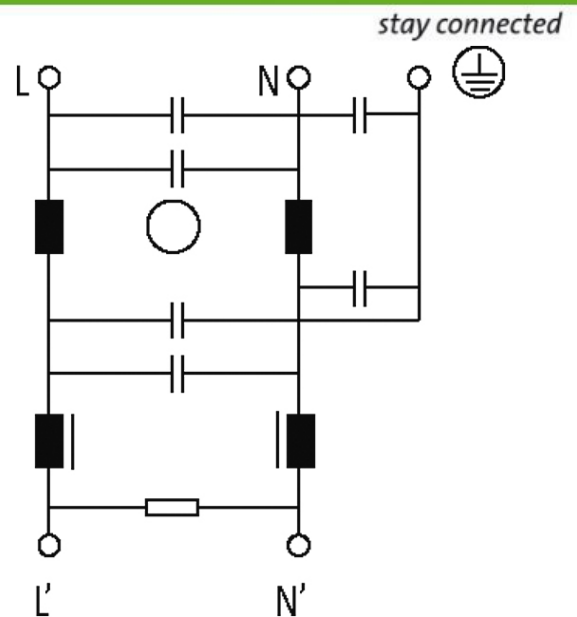


Immagine rappresentativa

Certificazioni



Dati tecnici

Tensione d'esercizio	max. 250 V AC/300 V DC
Frequenza d'esercizio	50...60 Hz
Corrente di sovraccarico	18 × (IN t) max. 0.5 ms; 1.5 × (IN t) max. 1 min. (1 × all'ora)
Corrente di dispersione	max. 5 mA (250 V AC)
Sezione cavo	0.2...6 mm ² monofilo (AWG 24...9); 0.2...4 mm ² a più fili (AWG 24...11)

Dati generali

Categoria climatica	25/085/21 (EN 60068-1)
Test tensione d'isolamento	2.7 kV (L - N), 2 s; 2.1 kV (L - L), 2 s (EN 60939-2)
Connessione	Connessione a vite, protetto da contatti accidentali
Tipo di fissaggio	innestabile su guida DIN TH35 (EN 60715)
Dimensioni H × W × D	107×65×39 mm

Descrizione

Descrizione funzioni	I filtri antidisturbo di rete monofase a due livelli MEF 1/2 trovano impiego nel campo 0.1...30 MHz per la soppressione di disturbi trasmessi su linea in sistemi di rete, di alimentazione e di controllo. Il migliore effetto filtrante si ottiene con linee di
Campo di applicazione	Disturbi simmetrici: – apparecchiature ad alta velocità di ripetiz. delle manovre di commutazione – alimentatori switching – alimentazione di motori universali – a valle di trasformatori

dati commerciali

EAN	4048879029384
-----	---------------

eClass	27130806
Lotto minimo ordinabile	1
Numero di tariffa doganale	85363010
paese di origine	IT