

MEF Filtre monophasé 2ET SY 1A

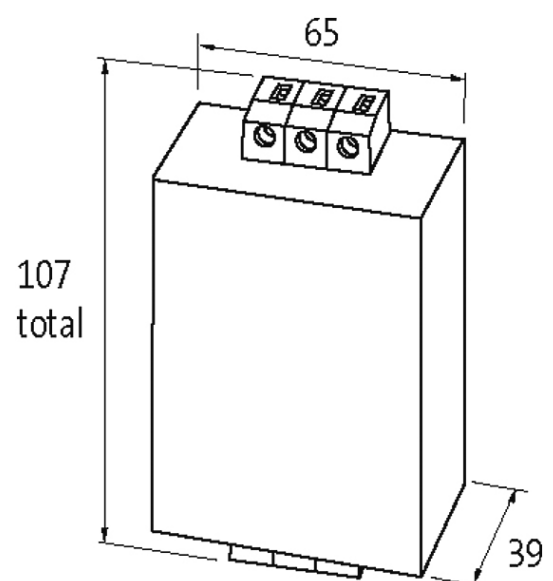
Filtre réseau, Monophasé 2 étages, 250 VAC / 300 VDC, 1 A

Courant: 1 A
encliquetable

contre les perturbations symétriques Courbes d'atténuation sur demande.

[Lien vers le produit](#)

Illustration



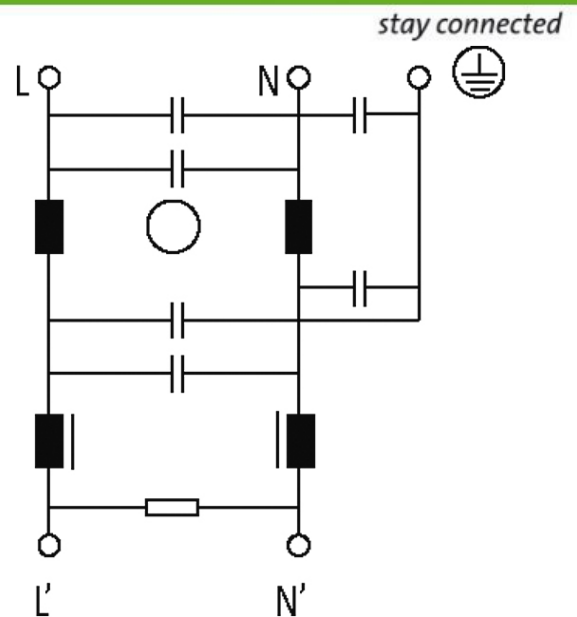


Photo non contractuelle

Validations



Caractéristiques techniques

Tension de service	max. 250 V AC/300 V DC
Fréquence de service	50...60 Hz
Courant de surcharge	18 × (IN t) max. 0.5 ms; 1.5 × (IN t) max. 1 min. (1 × dans l'heure)
Courant de fuite	max. 5 mA (250 V AC)
Section de raccordement	0.2...6 mm ² monobrin (AWG 24...9); 0.2...4 mm ² multibrin (AWG 24...11)

Caractéristiques générales

Catégorie climatique	25/085/21 (EN 60068-1)
Tension d'isolation d'essai	2.7 kV (L - N), 2 s; 2.1 kV (L - L), 2 s (EN 60939-2)
Type de raccordement	Raccord à visser, protection contre le toucher
Mode de fixation	à enclipser sur rail DIN TH35 (EN 60715)
Dimensions H × L × P	107×65×39 mm

Description

Description du fonctionnement	Les filtres d'antiparasitage secteur monophasés et à 2 niveaux MEF 1/2 sont utilisés dans la plage de 0.1...30 MHz pour affaiblir les perturbations liées aux lignes sur les câbles réseau, d'alimentation et de commande. L'effet de filtrage optimale est obt
Domaine d'utilisation	Perturbations symétriques : - appareils avec fréquences de répétition élevées des opérations de commutation, - alimentations à découpage, - contrôle de l'angle de phase, - alimentation de moteurs universels, - après les transformateurs

données commerciales

EAN	4048879029384
eClass	27130806
Numéro du tarif douanier	85363010
pays d'origine	IT
Unité de conditionnement	1