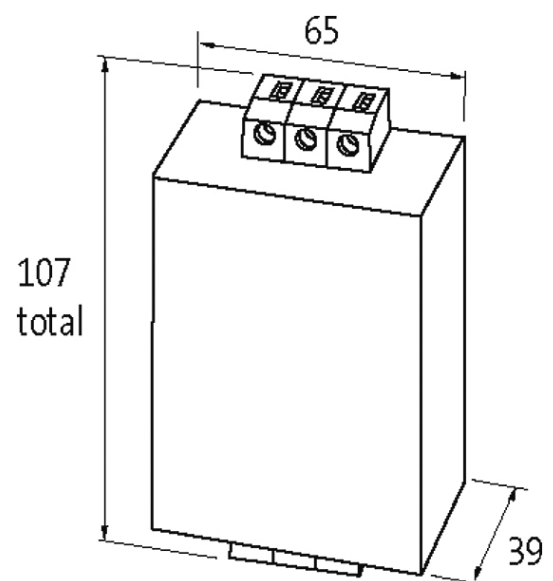


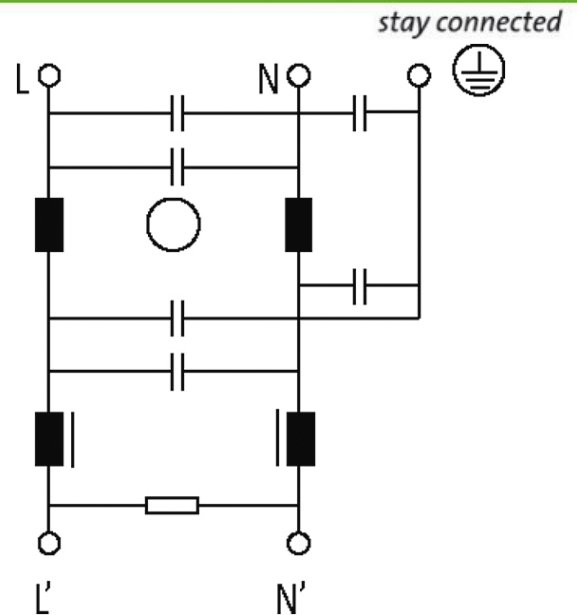
MEF EMC-FILTER 1-PHASE 2-STAGE

I:1A U:250 VAC/300 VDC snap on

Corrente: 1 A
montado em trilho

contra interferência simétrica Curvas de atenuação sob encomenda.

[Link do produto](#)**Ilustração**



Produto pode diferir da imagem

Aprovações



Dados técnicos

Tensão operacional	max. 250 V AC/300 V DC
Frequência de operação	50...60 Hz
Corrente sobrecarga	18 × (IN t) max. 0.5 ms; 1.5 × (IN t) max. 1 min. (1 × por hora)
Consumo	max. 5 mA (250 V AC)
Secção do cabo	0.2...6 mm ² núcleo único (AWG 24...9); 0.2...4 mm ² múltiplos núcleos (AWG 24...11)

Dados gerais

Categoria climática	25/085/21 (EN 60068-1)
Tensão de isolamento de teste	2.7 kV (L - N), 2 s; 2.1 kV (L - L), 2 s (EN 60939-2)
Conexão	Conexão parafuso, protegida contra toque
Método de montagem	Montagem em trilho DIN TH35 (EN 60715)
Dimensões A × L × P	107×65×39 mm

Descrição

Descrição funcional	Os filtros EMC monofásicos de dois estágios MEF 1/2 são utilizados na faixa de 0.1...30 MHz para suprimir interferências transmitidas cabos de rede e cabos de controle. Melhor desempenho é obtido utilizando fios curtos para conexão (sugestão: conexão com
Aplicação	interferências simétricas: unidades com alta repetição dos processos de chaveamento, modo de chaveamento P.S.U.s, controlador de ângulo de fase, alimentação de motores universais, parte traseira de transformadores

Dados comerciais

A informação nesta brochura foram compiladas com o toda a precaução.

A falta de integridade, exatidão e atualização das informações é considerada negligência grave. versão: 04/19

Murrelektronik GmbH | Falkenstraße 3 | 71570 Oppenweiler | Fon +49 (71 91) 47-0 | Fax +49 (71 91) 47-491000 | shop@murrelektronik.com | shop.murrelektronik.com

Classificação fiscal	85363010
EAN	4048879029384
eClass	27130806
País de origem	IT
Quantidade por embalagem	1