

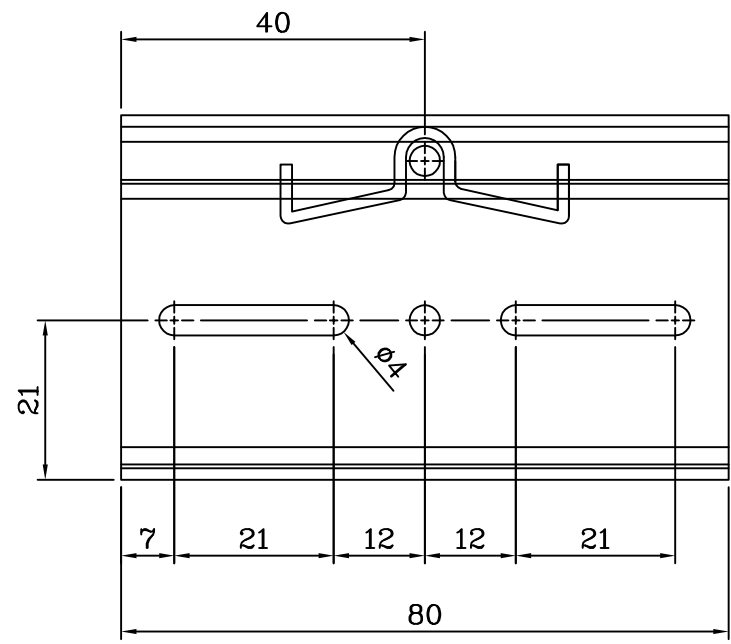
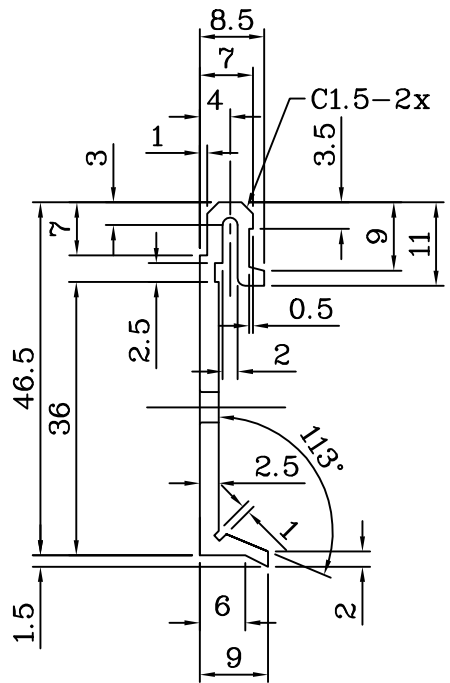
5

10

15

20

25



材質： 鋁（鋁擠形）	單位： mm
厚度：	比例： 1/1（A4）
加工： 彈簧固定	廠商編號：
公差： ±0.3mm	備註： 須確認與固定架符合



MEAN WELL  
ENTERPRISES CO, LTD.

REVISION	DATE	DESCRIPTION

SUBJECT :  
DRP-02

APPROVAL :  
DESIGNED :

CHECKED :  
DRAWN :

DATE :  
87/10/02  
DRAWING NO.  
DRP-02

5

10

15

20

25