



Denominazione del prodotto

Colonne
luminose Ø70
mm

Tipo 8TL7FL - Moduli
luminosi

Caratteristiche generali

Diametro	mm - inch	70 / 2.75
Tensione di alimentazione (AC)	V	24
Tensione di alimentazione (DC)	V	24
Colore		Bianco
Grado di protezione (IEC)		IP65
Assorbimento luminoso per modulo (AC)	mA	135
Assorbimento luminoso per modulo (DC)	mA	75
Assorbimento moduli sonori (AC)	mA	135
Assorbimento moduli sonori (DC)	mA	75

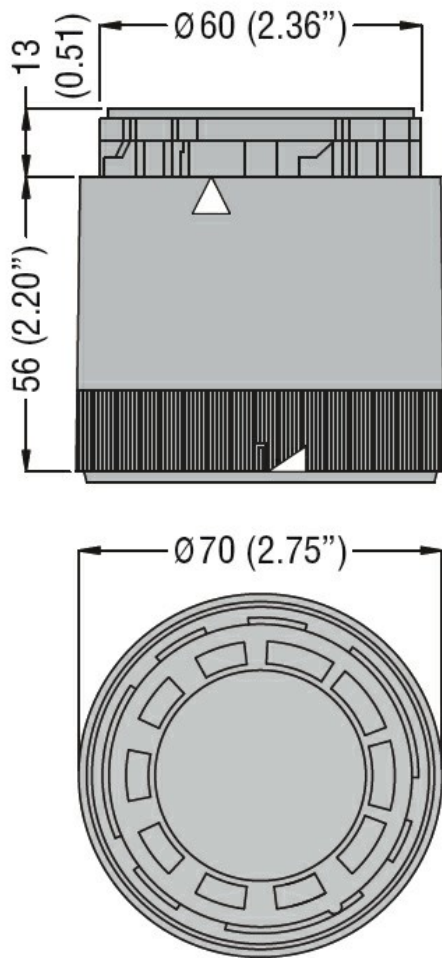
Caratteristiche meccaniche

Peso prodotto	g	92
---------------	---	----

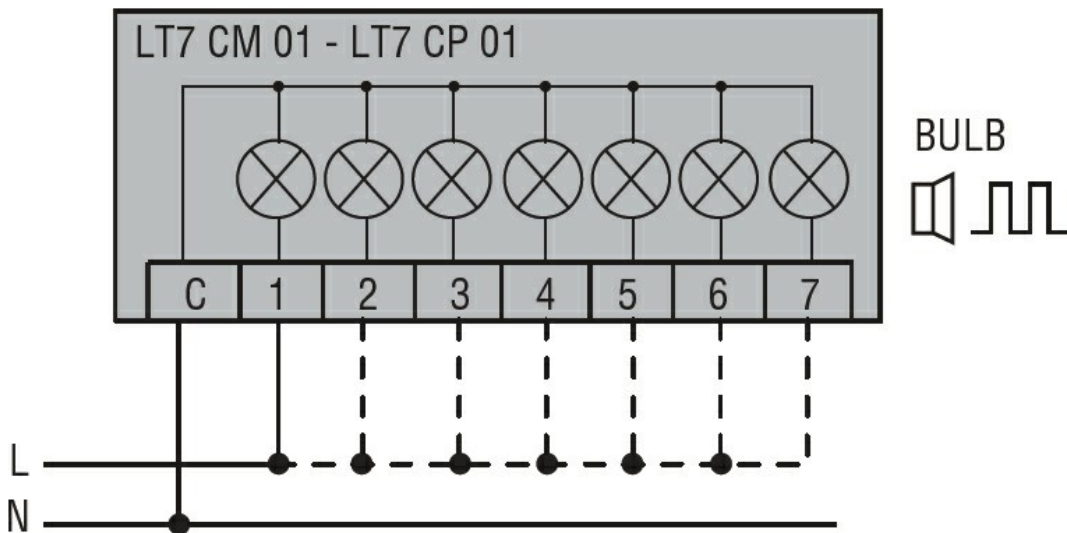
Condizioni ambientali

Temperatura	Temperatura di impiego	min	°C	-20
		max	°C	+50

Dimensioni



Schemi elettrici



Connect terminals C and 1 as indicated to power the first module.
If other modules are fitted, the respective terminals must be connected accordingly.

Omologazioni e conformità

Conformità

CSA C22.2 n° 14

IEC/EN 60947-1

IEC/EN 60947-5-1

UL508

Omologazioni

cULus

EAC

Classificazione ETIM

ETIM 8.0

EC000232 -
Modulo ottico per
torre di
segnalazione