



Segnalatori  
luminosi Ø62 mm  
8LB6GL

Denominazione del prodotto

Tipo

**Caratteristiche generali**

Diametro mm - inch 62 / 2.44

Tensione di alimentazione (AC) V 24...230

Colore Bianco

Grado di protezione (IEC) IP54

**Caratteristiche meccaniche**

Coppia di serraggio terminali max Nm 0.5

Attacchi vite Morsetti

Sezione dei conduttori

AWG/Kcmil	max	16
-----------	-----	----

IEC	max	mm <sup>2</sup>	1.5
-----	-----	-----------------	-----

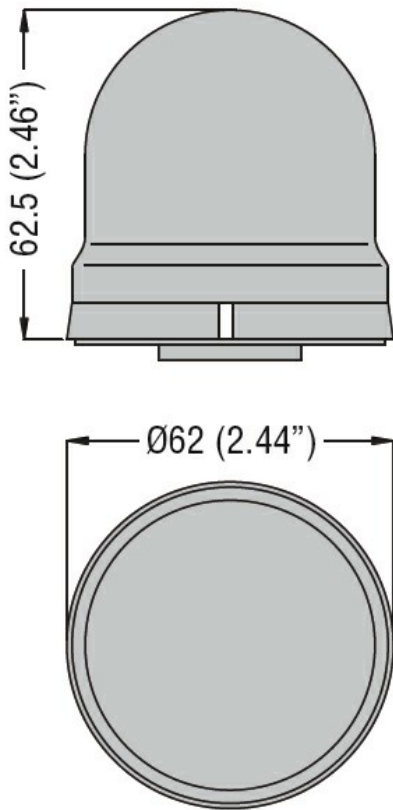
Peso prodotto g 60

**Condizioni ambientali**

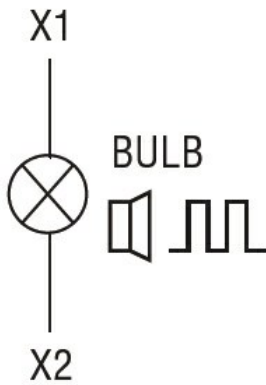
Temperatura

Temperatura di impiego	min	°C	-20
	max	°C	+50

**Dimensioni**



### Schemi elettrici



### Omologazioni e conformità

Conformità

IEC/EN 60947-1  
IEC/EN 60947-5-1

Omologazioni

EAC

### Classificazione ETIM

ETIM 8.0

EC000232 -  
Modulo ottico per  
torre di  
segnalazione