

| | | | |
|--|--|----|-----------|
| Denominazione del prodotto | Commutatori a camme | | |
| Tipo | 7GN12 | | |
| Caratteristiche generali | | | |
| Schema | 12 - Avviatore stella-triangolo | | |
| Numero di elementi | 4 | | |
| Esecuzione | O - Montaggio a fondo quadro con maniglia nera | | |
| Caratteristiche dei contatti | | | |
| Tensione nominale di isolamento | IEC/EN | V | 690 |
| | UL/CSA | V | 600 |
| Tensione nominale di tenuta ad impulso (Uimp) | | kV | 6 |
| Corrente convenzionale termica in aria libera Ith | IEC/EN | A | 16 |
| | UL/CSA | A | 15 |
| Tensione di funzionamento nominale | | V | 480 |
| Tensione nominale di tenuta a impulso | | kV | 4 |
| Max. calibro fusibili per protezione da corto circuito In (gG) | 10kA | A | 16 |
| | 15kA | A | 10 |
| | 25kA | A | 10 |
| Corrente nominale di breve durata Icw | 1s | A | 200 |
| Conducibilità | | | 10/5 mA/V |
| Corrente di impiego Ie IEC/EN | | | |
| AC1/AC21A | | A | 16 |
| AC15 | 110V | A | 10 |
| | 220/230V | A | 8 |
| | 380/400V | A | 4 |
| | 660/690V | A | 1.5 |
| Potenza nominale di impiego in AC | | | |
| trifase AC-3 | 220/230V | kW | 2.5 |
| | 380/440V | kW | 4 |
| | 500/690V | kW | 5.5 |
| monofase AC-3 | 110V | kW | 0.8 |
| | 220/230V | kW | 1.5 |
| | 380/440V | kW | 2.2 |
| trifase AC23A | 220/230V | kW | 3 |
| | 380/440V | kW | 5.5 |
| | 500/690V | kW | 7.5 |
| monofase AC23A | 110V | kW | 0.8 |
| | 220/230V | kW | 1.7 |
| | 380/440V | kW | 3 |
| Corrente nominale di impiego in DC | | | |

| | | | | |
|--|------|-----------------|--------|-------------------|
| DC21A | | 48V | A | 12 |
| | | 60V | A | 12 |
| | | 110V | A | 4 |
| | | 220V | A | 0.6 |
| | | 440V | A | 0.25 |
| DC23A (poli in serie) | | 24V | A | 10 (1) |
| | | 48V | A | 10 (2) |
| | | 60V | A | 10 (3) |
| | | 110V | A | 5 (3) |
| | | 220V | A | 5 (4) |
| DC13 | | 24V | A | 12 |
| | | 48V | A | 10 |
| | | 60V | A | 8 |
| | | 110V | A | 1 |
| | | 220V | A | 0.4 |
| | 440V | A | 0.15 | |
| Potenza dissipata | | | W | 0.8 |
| Caratteristiche meccaniche | | | | |
| Attacchi vite | | | | M3 |
| Coppia di serraggio terminali max | | | Nm | 0.5 |
| Sezione dei conduttori | | | | |
| AWG - Cavo rigido | | | | |
| | min | AWG | | 20 |
| | max | AWG | | 12 |
| AWG - Cavo flessibile | | | | |
| | min | AWG | | 20 |
| | max | AWG | | 14 |
| Sezione dei conduttori (IEC) - Cavo flessibile | | | | |
| | min | mm ² | | 0.5 |
| | max | mm ² | | 2.5 |
| Sezione dei conduttori (IEC) - Cavo rigido | | | | |
| | min | mm ² | | 0.5 |
| | max | mm ² | | 2.5 |
| Durata meccanica | | | cycles | 3x10 ⁶ |
| Dati tecnici UL | | | | |
| Interruttori per motori a comando diretto | | | | |
| Per motore trifase | | | | |
| | 120V | HP | | 1.5 |
| | 240V | HP | | 3 |
| Per motore monofase | | | | |
| | 120V | HP | | 0.5 |
| | 240V | HP | | 1 |
| Condizioni ambientali | | | | |
| Temperatura | | | | |
| Temperatura di impiego | | | | |
| | min | °C | | -25 |
| | max | °C | | +55 |
| Temperatura di stoccaggio | | | | |
| | min | °C | | -40 |
| | max | °C | | +70 |

Tolleranze e protezioni

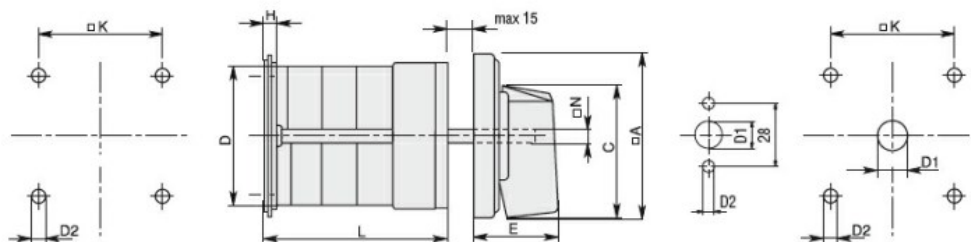
Grado di protezione IP frontale

IP40

Grado di protezione Terminali

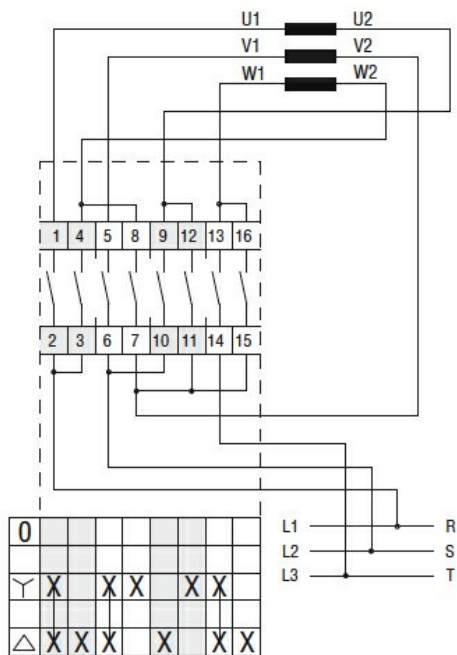
IP00

Dimensioni



| Series | Dimensions | | | | | | | | L Number of elements | | | | | | | | | | | |
|--------|------------|------|----|-----|------|-----|----|----|----------------------|-------|------|-------|-------|-------|-------|-------|-------|-------|-------|-------|
| | □A | C | ØD | ØD2 | E | H | □K | □N | 1 | 2 | 3 | 4 | 5 | 6 | 7 | 8 | 9 | 10 | 11 | 12 |
| 7GN12 | 48 | 39.5 | 39 | 5 | 26.5 | 5 | 36 | 6 | 38.1 | 47.8 | 57.5 | 67.2 | 76.9 | 86.6 | 96.3 | 106 | 115.7 | 125.4 | 135.1 | 144.8 |
| 7GN20 | 48 | 39.5 | 39 | 5 | 26.5 | 5 | 36 | 6 | 38.1 | 47.8 | 57.5 | 67.2 | 76.9 | 86.6 | 96.3 | 106 | 115.7 | 125.4 | 135.1 | 144.8 |
| 7GN25 | 48 | 39.5 | 43 | 5 | 26.5 | 5 | 36 | 6 | 42.5 | 56.1 | 69.7 | 83.3 | 96.9 | 110.5 | 124.1 | 137.7 | 151.3 | 164.9 | 178.5 | 192.1 |
| 7GN32 | 65 | 53 | 58 | 5 | 34.5 | 5.5 | 48 | 7 | 48.5 | 63.6 | 78.7 | 93.8 | 108.9 | 124 | 139.1 | 154.2 | 169.3 | 184.4 | 199.5 | 214.6 |
| 7GN40 | 65 | 53 | 58 | 5 | 34.5 | 5.5 | 48 | 7 | 48.5 | 63.6 | 78.7 | 93.8 | 108.9 | 124 | 139.1 | 154.2 | 169.3 | 184.4 | 199.5 | 214.6 |
| 7GN63 | 65 | 53 | 62 | 6 | 34.5 | 7.5 | 68 | 7 | 53.3 | 71.4 | 89.5 | 107.6 | 125.7 | 143.8 | 161.9 | 180 | 198.1 | 216.2 | 234.3 | 252.4 |
| 7GN125 | 90 | 70.5 | 86 | 6 | 41.4 | 7.5 | 68 | 9 | 74.8 | 103.9 | 133 | 162.1 | 191.2 | 220.3 | 249.4 | 278.5 | 307.6 | 336.7 | 365.8 | 394.9 |

Schemi elettrici



Omologazioni e conformità

Conformità

- CSA C22.2 n° 14
- IEC/EN/BS 60947-1
- IEC/EN/BS 60947-3
- IEC/EN/BS 60947-5-1
- UL60947-4-1

Omologazioni

- cCSAus
- EAC

UL

Classificazione ETIM

ETIM 8.0

EC001029 -
Selettore
completo