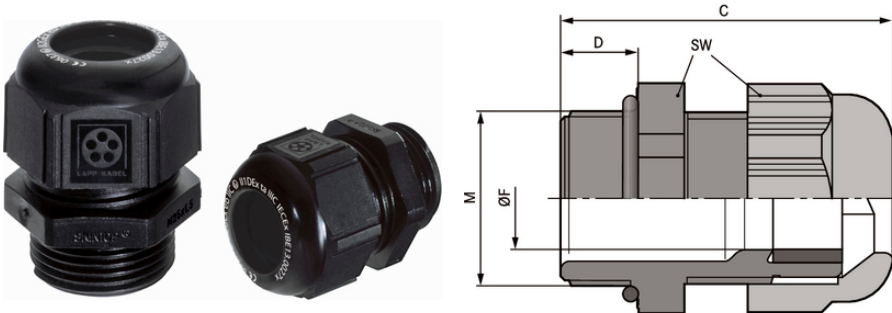







## SKINTOP® K-M ATEX plus

SKINTOP® K-M ATEX plus, пластиковый кабельный сальник с метрической резьбой, с высокой степенью защиты, ударостойкость при низких температурах, взрывозащищенный



-  Нефтяная и газовая промышленность
-  Механическая стойкость
-  Оптимальная защита от растягивающих усилий
-  Надёжность
-  Различные разрешения на эксплуатацию

### Преимущества

Высокая степень защиты  
 Стойкость к удару при низких температурах  
 Высокая защита от растягивающих усилий  
 Широкий изменяемый диапазон крепления  
 Долговечная защита от вибрации

### Области применения

Приборы, машины и оборудование для типа взрывозащиты повышенной безопасности «е», пылевзрывобезопасный корпус «t»  
 Группа приборов II/категория 2G+1D  
 Морские буровые платформы, судостроение  
 Химическая и нефтехимическая промышленность

### Конструкция

Last Update (03.01.2023)

©2023 Lapp Group - Technical changes reserved

Product Management [www.lappkabel.de](http://www.lappkabel.de)

You can find the current technical data in the corresponding data sheet.

PN 0456 / 02\_03.16

## SKINTOP® K-M ATEX plus

Метрическая соединительная резьба в соответствии с EN 50262  
Техническая информация на основе DIN IEC 62444

### Technical Data

Классификация ETIM 5:	ETIM 5.0 Class-ID: EC000441 ETIM 5.0 Class-Description: кабельный ввод с резьбой
Классификация ETIM 6:	Обозначение класса ETIM 6.0: EC000441 Описание класса ETIM 6.0: Кабельный ввод
Внимание:	Монтажные размеры и момент затяжки см. упаковочный лист
Сертификаты соответствия:	CE 0637 Ex II 2G Ex eb IIC Ex II 1D Ex ta IIIC IECEX IBE 13.0027X
Поставляемые цвета:	Black (RAL 9005), UV-resistant
Материал:	Корпус: специальный полиамид Уплотнение: специальный эластомер О-кольцо: CR (хлоропреновая резина)
Испытания:	DIN EN 60079-0 DIN EN 60079-7 DIN EN 60079-31
Класс защиты:	IP 68 - 10 bar
Температурный диапазон:	от -20 до +80 °C

### Note

Фотографии и иллюстрации представлены не в точном масштабе и не являются точными до подробностей иллюстрациями соответствующих изделий.

Указаны «чистые» цены без учета НДС и надбавок. Продажа юридическим лицам.

**SKINTOP® K-M ATEX plus**

Артикул	Обозначение/Размер	Clamping range ØF mm	Резьба M	SW и размер ключа, мм	Общая длина C мм	Thread length D mm	Штук/ед. упаковки
SKINTOP® K-M ATEX plus							
54115200	K-M 12 ATEX plus	3 - 5,5	12 x 1,5	15	30	8	50
54115210	K-M 16 ATEX plus	7 - 9	16 x 1,5	19	34	8	50
54115220	K-M 20 ATEX plus	7 - 13	20 x 1,5	25	38	9	50
54115230	K-M 25 ATEX plus	11 - 17	25 x 1,5	30	40	10	25
54115240	K-M 32 ATEX plus	12 - 21	32x1,5	36	47	10	25
54115250	K-M 40 ATEX plus	19 - 28	40 x 1,5	46	52	10	10
54115260	K-M 50 ATEX plus	27 - 35	50 x 1,5	55	62	12	5
54115270	K-M 63 ATEX plus	37 - 45	63x1,5	66	71	12	5

Last Update (03.01.2023)

©2023 Lapp Group - Technical changes reserved

Product Management [www.lappkabel.de](http://www.lappkabel.de)You can find the current technical data in the corresponding data sheet.  
PN 0456 / 02\_03\_16