

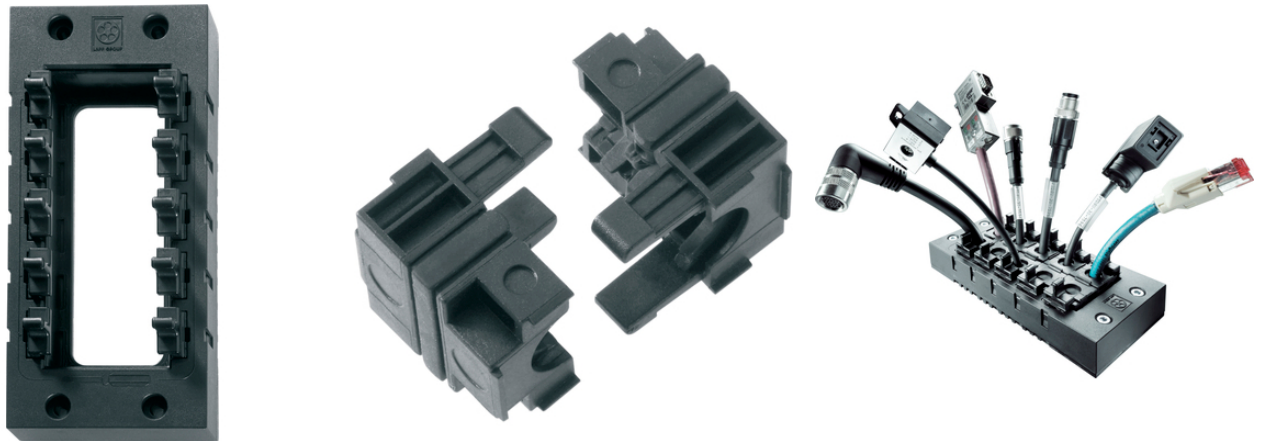
## SKINTOP® CUBE

SKINTOP® CUBE, система ввода кабеля, маслостойкая, различные варианты величины усилия зажима, крепление модуля для защиты от вибрации

### Информация

Новейшая система ввода нескольких кабелей с различным диапазоном зажима для высокой универсальности во время монтажа.

При демонтаже не надо убирать рамку с корпуса, уплотнительный модуль остается надежно закреплен на кабеле.



Большой диапазон размеров резьбы



Время на монтаж



Оптимальная защита от растягивающих усилий



Место для монтажа



Штекер со стандартным корпусом

### Преимущества

Изменяемый диапазон зажима

Модули защищены от вибрации

Разгрузка от натяжения

Маслостойкость

Простое обслуживание благодаря универсальному монтажу и демонтажу

### Области применения

Для монтажа конфекционированных кабелей и проводов

Используется, когда необходимо обеспечить ввод большого количества кабелей и проводов в корпус, занимает минимальное пространство.

Last Update (22.12.2021)

©2021 Lapp Group - Technical changes reserved

Product Management [www.lappkabel.de](http://www.lappkabel.de)

You can find the current technical data in the corresponding data sheet.

PN 0456 / 02\_03.16

## SKINTOP® CUBE

Изготовление приборов и распределительных шкафов  
Электромонтаж  
Техника автоматизации

### Стандарты / Сертификаты соответствия

UL 50, UL 50E, CSA C22.2

UL 508A для промышленного управления системой (напр., распределительные шкафы)

UL File No. E349737

### Конструкция

Система SKINTOP® CUBE состоит из рамки SKINTOP® CUBE FRAME и уплотнительных модулей SKINTOP® CUBE MODULE.

Для монтажного выреза промышленных электрических соединителей со стандартными отверстиями

Для монтажного выреза промышленных электрических соединителей, 16-конт. (36 x 86 мм)

Для монтажного выреза промышленных электрических соединителей, 24-конт. (36 x 112 мм)

### Примечание

Модуль SKINTOP® CUBE 20x20 BLIND используется в качестве фиктивного модуля или при диапазоне зажима 1—3 мм

Для лучшей защиты от растягивающих усилий кабельная связка может быть закреплена с помощью кабельной стяжки

### Technical Data

Классификация ETIM 5:

ETIM 5.0 Class-ID: EC000240

ETIM 5.0 Class-Description: Система для ввода кабелей

Классификация ETIM 6:

Обозначение класса ETIM 6.0: EC000240

Описание класса ETIM 6.0: Ввод провода

Сертификаты соответствия:

UL File No. E349737

Огнестойкость в соответствии с нормами UL94 V-2

Примечание:

Монтажные размеры и возможная прокладка рамы см. приложение T21

Материал:

Рамка: полиамид, усиленный стекловолокном

Плоское уплотнение рамки: хлоропреновая резина

Уплотнительные модули: спец. полипропилен

Уплотнение для модулей: LSE2

Класс защиты:

IP 64

Температурный диапазон:

Подвижное применение: от -20 °C до +80 °C

Неподвижное применение: от -40 до +80 °C

### Note

Фотографии и иллюстрации представлены не в точном масштабе и не являются точными до подробностей иллюстрациями соответствующих изделий.

Указаны «чистые» цены без учета НДС и надбавок. Продажа юридическим лицам.

**SKINTOP® CUBE**

Артикул	Обозначение/Размер	Ø F mm	Макс. число отверстий для ввода	Штук/ед. упаковки
SKINTOP® CUBE рамки				
52220000	SKINTOP® CUBE FRAME 16	-	8	1
52220001	SKINTOP® CUBE FRAME 24	-	10	1
SKINTOP® CUBE встраиваемые уплотнительные модули				
52220004	SKINTOP® CUBE MODULE 20x20 BLIND	1.0 - 3.0	-	5
52220002	SKINTOP® CUBE MODULE 20x20 SMALL	4.0 - 6.0	-	5
52220003	SKINTOP® CUBE MODULE 20x20 LARGE	6.0 - 9.0	-	5
52220040	SKINTOP® CUBE MODULE 20x20 AS-I BUS	-	-	5
52220005	SKINTOP® CUBE MODULE 40x40 SMALL	9.0 - 12.0	-	5
52220006	SKINTOP® CUBE MODULE 40x40 LARGE	12.0 - 16.0	-	5
52220007	SKINTOP® CUBE MODULE 40x40 BLIND	-	-	5

Last Update (22.12.2021)

©2021 Larr Group - Technical changes reserved

 Product Management [www.larrkabel.de](http://www.larrkabel.de)

You can find the current technical data in the corresponding data sheet.

PN 0456 / 02\_03\_16

## SKINTOP® CUBE

