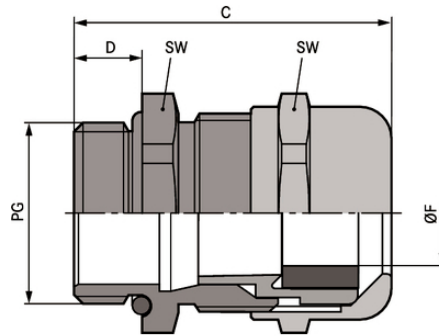


## SKINTOP® MSR

SKINTOP® MSR, максимально надежный латунный кабельный сальник с понижающей уплотнительной вставкой, для условий эксплуатации, при которых стабильность механических и химических характеристик является критически важным фактором.



Высокая стойкость к воздействию химических веществ



Стойкий к коррозии



Механическая стойкость



Оптимальная защита от растягивающих усилий



Износостойкие



Расширенный температурный диапазон



Различные разрешения на эксплуатацию

### Преимущества

Высокая надежность эксплуатации  
Оптимальная защита от растягивающих нагрузок  
Широкий изменяемый диапазон крепления

### Области применения

С уплотнительной вставкой-переходником, позволяющей герметизировать кабель с меньшим наружным диаметром

## SKINTOP® MSR

### Конструкция

Соединительная резьба PG в соответствии с DIN 40430

### Technical Data

Классификация ETIM 5:	ETIM 5.0 Class-ID: EC000441 ETIM 5.0 Class-Description: кабельный ввод с резьбой
Классификация ETIM 6:	Обозначение класса ETIM 6.0: EC000441 Описание класса ETIM 6.0: Кабельный ввод
Внимание:	Монтажные размеры и момент затяжки см. табл. T21 в приложении
Материал:	Корпус: Латунь, покрытая никелем насадка: Уплотнение, полиамид; Уплотнительное кольцо CR: NBR
Класс защиты:	IP 68 - 5 bar
Температурный диапазон:	Динамический: от -25 до +100 °C Статический монтаж: от -40 до +100 °C

### Note

Фотографии и иллюстрации представлены не в точном масштабе и не являются точными до подробностей иллюстрациями соответствующих изделий.

Указаны «чистые» цены без учета НДС и надбавок. Продажа юридическим лицам.

**SKINTOP® MSR**

Артикул	Обозначение/Размер	Ø F mm	SW и размер ключа, мм	Общая длина C мм	Thread length D mm	Штук/ед. упаковки
SKINTOP® MSR						
52015770	PG 7	2.0 - 5.0	14	25.0	5	100
52015780	PG 9	2.0 - 6.0	17	29.0	6	100
52015790	PG 11	3.0 - 7.0	20	32.0	6	50
52015800	PG 13,5	4.0 - 9.0	22	34.0	6,5	50
52015810	PG 16	6.0 - 13.0	24	35.0	6,5	50
52015820	PG 21	8.0 - 16.0	30	40.0	7	25
52015830	PG 29	10.5 - 20.0	40	48.0	8	25
52015831	PG 36	19.0 - 26.0	50	62.0	15	10
52015832	PG 42	24.0 - 31.0	57	62.0	15	5
52015833	PG 48	28.0 - 35.0	64	62.0	15	5

Last Update (02.01.2022)

©2022 Lapp Group - Technical changes reserved

Product Management [www.lappkabel.de](http://www.lappkabel.de)

You can find the current technical data in the corresponding data sheet.

PN 0456 / 02\_03\_16