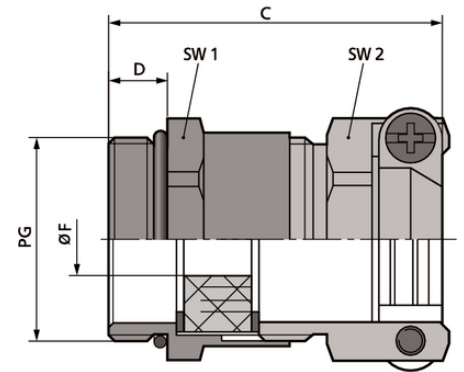


SKINDICHT® SKZ

SKINDICHT® SKZ, латунный кабельный сальник с уплотнительным кольцом с насечкой, с резьбой PG, высокая механическая стабильность и надежная защита от растягивающих усилий, для жестких условий эксплуатации



Большой диапазон размеров резьбы



Оптимальная защита от растягивающих усилий



Износостойкие

Преимущества

Уплотнение с насечкой для различного диаметра кабелей
 Высокая защита от растягивающих усилий
 Высокие механические нагрузки

Области применения

Кабельные вводы с двойными зажимами для защиты кабелей от растягивающих нагрузок, для экстремальных условий эксплуатации
 Строительные площадки
 Техника эксплуатации и монтажа оборудования
 Производство электрических двигателей

Конструкция

Соединительная резьба PG

Примечание

SKINDICHT® SKZ-XL по конструкции идентичен SKINDICHT® SKZ, но с удлиненной соединительной резьбой для толстостенного оборудования
 Подходящая контргайка SKINDICHT® SM
 Другие аксессуары см. SKINDICHT® EV

SKINDICHT® SKZ

Technical Data

Классификация ETIM 6:	Обозначение класса ETIM 6.0: EC000441 Описание класса ETIM 6.0: Кабельный ввод
Внимание:	Монтажные размеры см. табл. T21 в приложении
Материал:	Корпус: латунь, покрытая никелем Уплотнительное кольцо с насечкой: CR (хлоропреновая резина) О-кольцо: NBR (бутадиеновая резина)
Класс защиты:	IP 55
Температурный диапазон:	от -20 до +80 °C

Note

Фотографии и иллюстрации представлены не в точном масштабе и не являются точными до подробностей иллюстрациями соответствующих изделий.

Указаны «чистые» цены без учета НДС и надбавок. Продажа юридическим лицам.

SKINDICHT® SKZ

Артикул	Обозначение/Размер	Ø F mm	Макс. монтажный размер, мм	SW1/SW2 мм	Общая длина C мм	Thread length D mm	Штук/ед. упаковки
SKINDICHT® SKZ							
52004280	PG 9	6 - 8,5	24	17.0 / 17.0	30.0	6	50
52004290	PG 11	8 - 12	27	20.0 / 21.0	30.0	6	50
52004300	PG 13,5	12 - 14	30	22.0 / 22.0	34.0	6,5	25
52004310	PG 16	13 - 16	33	24.0 / 24.0	35.0	6,5	25
52004320	PG 21	15 - 21	42	30.0 / 30.0	41.0	7	25
52005570	PG 29	20 - 29	58	40.0 / 41.0	46.0	8	10
SKINDICHT® SKZ-XL							
52005575	PG 9	6 - 8,5	24	17.0 / 17.0	39.0	15	50
52005576	PG 11	8 - 12	27	20.0 / 21.0	39.0	15	50
52005577	PG 13,5	12 - 14	30	22.0 / 22.0	42.5	15	25
54000043	PG 16	13 - 16	33	24.0 / 24.0	43.5	15	25
54000011	PG 21	15 - 21	42	30.0 / 30.0	49.0	15	25
54000098	PG 29	20 - 27,5	58	40.0 / 41.0	53.0	15	10

Last Update (04.01.2022)

©2022 Larr Group - Technical changes reserved

 Product Management www.larrkabel.de

You can find the current technical data in the corresponding data sheet.

PN 0456 / 02_03_16