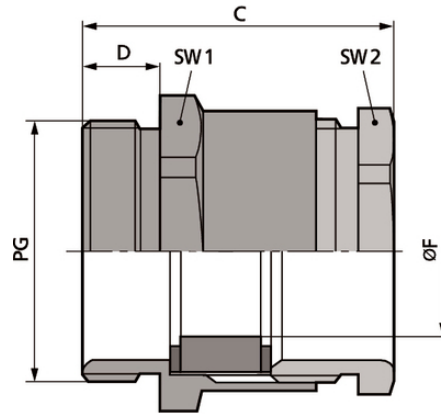


SKINDICHT® SVRN

SKINDICHT® SVRN, кабельный сальник с резьбой PG, отличается высокой механической стабильностью, оптимальной защитой от растягивающих усилий, оснащен шестигранным фитингом.



Износостойкие

Преимущества

Высокие механические нагрузки
Оптимальная защита от растягивающих нагрузок

Области применения

Кабельные вводы из латуни с 6-гранным промежуточным штуцером, для быстрого монтажа с помощью гаечных ключей.

Конструкция

Соединительная резьба PG

Примечание

Подходящая контргайка SKINDICHT® SM

Technical Data

Классификация ETIM 5:

ETIM 5.0 Class-ID: EC000441

ETIM 5.0 Class-Description: кабельный ввод с резьбой

Классификация ETIM 6:

Обозначение класса ETIM 6.0: EC000441

Описание класса ETIM 6.0: Кабельный ввод

Внимание:

Монтажные размеры
см. табл. T21 в приложении

Материал:

Корпус: латунь, покрытая никелем
Уплотнительное кольцо: CR (хлоропреновая резина)

Класс защиты:

IP 54

Температурный диапазон:

от -20 °C до +100 °C

Last Update (15.04.2022)

©2022 Lapp Group - Technical changes reserved

Product Management www.lappkabel.de

You can find the current technical data in the corresponding data sheet.

PN 0456 / 02_03.16

SKINDICHT® SVRN

Note

Фотографии и иллюстрации представлены не в точном масштабе и не являются точными до подробностей иллюстрациями соответствующих изделий.

Указаны «чистые» цены без учета НДС и надбавок. Продажа юридическим лицам.

SKINDICHT® SVRN

Артикул	Обозначение/Размер	PG резьба	Диапазон зажима, мм	SW1/SW2 мм	Общая длина C мм	Thread length D mm	Штук/ед. упаковки
SKINDICHT® SVRN							
52000210	SVRN 7005/N	7	5	14.0 / 13.0	20.6	5	100
52020300	SVRN 7006/N	7	6	14.0 / 13.0	20.6	5	100
52020310	SVRN 7007/N	7	7	14.0 / 13.0	20.6	5	100
52020320	SVRN 9007/N	9	7	17.0 / 15.0	22.6	6	100
52020330	SVRN 9008/N	9	8	17.0 / 15.0	22.6	6	100
52000220	SVRN 9009/N	9	9	17.0 / 15.0	22.6	6	100
52020341	SVRN 11010/N	11	10	20.0 / 18.0	23.6	6	50
52000230	SVRN 11011/N	11	11	20.0 / 18.0	23.6	6	50
52000240	SVRN 13011/N	13,5	11	22.0 / 20.0	26.1	6,5	50
52000241	SVRN 13012/N	13,5	12	22.0 / 20.0	26.1	6,5	50
52000251	SVRN 16014/N	16	14	24.0 / 22.0	27.1	6,5	50
52000260	SVRN 21018/N	21	18	30.0 / 28.0	29.6	7	50
52000270	SVRN 29027/N	29	27	40.0 / 37.0	32.6	8	50
52000280	SVRN 36034/N	36	34	50.0 / 47.0	38.6	9	20

Last Update (15.04.2022)

©2022 Lapp Group - Technical changes reserved

 Product Management www.lappkabel.de

 You can find the current technical data in the corresponding data sheet.
 PN 0456 / 02_03_16