

## EPIC® SIGNAL M23 A3

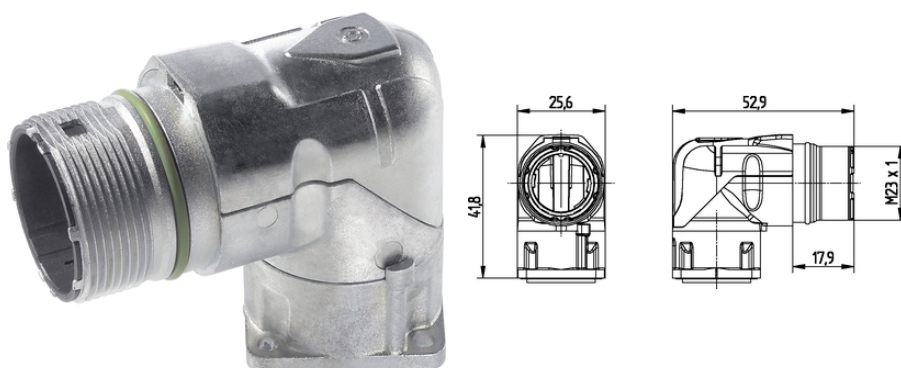
Цилиндрические электрические соединители для сервокабелей и кодирующих устройств

Панельное основание EPIC® M23, угловое, поворотное

### Информация

Поворачивающийся с четко обозначенными позициями регулировки

Изготовлено в Германии



Машиностроение, промышленное оборудование



Ветроэнергетика



Высокая стойкость к воздействию химических веществ



Износостойкие



ЭМС

### Преимущества

Универсальный панельный соединитель для монтажа вставки с фронтальной и задней части

Долговечная защита от вибрации

### Области применения

Техника эксплуатации и монтажа оборудования

Сервоприводы и конфекционированные сервокабели

Техника измерения, управления и регулирования

### Характеристики

Last Update (24.12.2021)

©2021 Lapp Group - Technical changes reserved

Product Management [www.lappkabel.de](http://www.lappkabel.de)

You can find the current technical data in the corresponding data sheet.

PN 0456 / 02\_03.16

## EPIC® SIGNAL M23 A3

Вид крепления: Ø2,7 мм для винтов M2,5. Ø 3,2 мм для болтов M3

### Technical Data

Классификация ETIM 5:	ETIM 5.0 Class-ID: EC000437 ETIM 5.0 Class-Description: Корпус для промышленных электрических соединителей
Классификация ETIM 6:	Идентификатор класса ETIM 6.0: EC000437 Описание класса ETIM 6.0: Корпус для промышленного штекерного соединителя
Материал:	Корпус: литье из цинкового сплава, покрытый никелем Уплотнение: FPM (резина на фторкаучуке)
Класс защиты:	IP 65
VDE-испытания:	Экспертиза с проверкой производства: VDE-регистрац. № C24 (по EN 61984, SELV по DIN VDE 0100-410 следует обеспечить) UL File № E249137
Температурный диапазон:	-25°C до +125°C

### Note

Фотографии и иллюстрации представлены не в точном масштабе и не являются точными до подробностей иллюстрациями соответствующих изделий.

Указаны «чистые» цены без учета НДС и надбавок. Продажа юридическим лицам.

**EPIC® SIGNAL M23 A3**

Артикул	Обозначение	Кодировка	Виды крепления	Штук/ед. упаковки
M23 A3, угловой, поворачивающийся				
24420055	M23 A3	чёрный (N)	Ø2,7 мм (4x)	5
24420054	M23 A3	чёрный (N)	Ø2,7 мм (4x)	20

Last Update (24.12.2021)

©2021 Larrp Group - Technical changes reserved

Product Management [www.larrkabel.de](http://www.larrkabel.de)

You can find the current technical data in the corresponding data sheet.

PN 0456 / 02\_03.16