

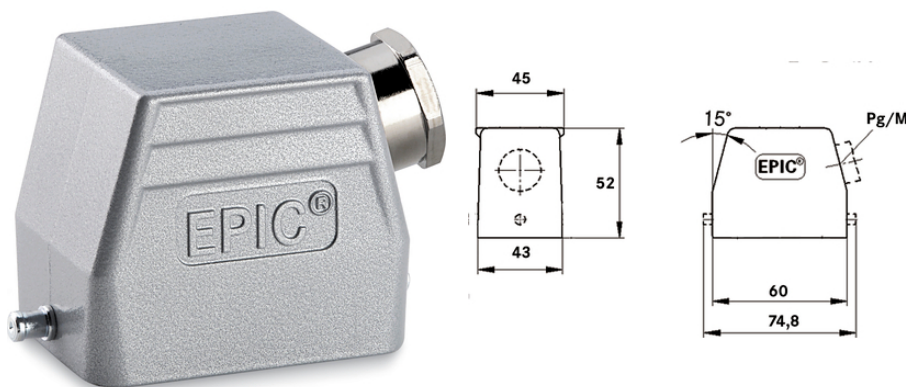
## EPIC® H-B 6 TS






Корпуса типа H-B. Промышленный стандарт

Универсальный прочный корпус для прямоугольных штекерных соединителей имеет боковой кабельный ввод, винт для продольной скобы и может использоваться, например, в системах управления.

### Информация

Рёбристая поверхность для удобного вытаскивания штекера  
Класс защиты UL50E, испытано



-  Дополнительные компоненты автоматизации фирмы Lapp
-  Машиностроение, промышленное оборудование
-  Механическая стойкость
-  Износостойкие
-  Водонепроницаемые

### Преимущества

Самый маленький корпус из серии H-B. Для изоляторов рассчитанных на высокие токи

### Области применения

Техника эксплуатации и монтажа оборудования  
Техника управления  
Переработка пластмасс

### Характеристики

Last Update (22.12.2021)

©2021 Lapp Group - Technical changes reserved

Product Management [www.lappkabel.de](http://www.lappkabel.de)

You can find the current technical data in the corresponding data sheet.

PN 0456 / 02\_03.16

## EPIC® H-B 6 TS

Корпус низкий, верхняя часть штекера  
Винты для продольной скобы  
Ввод кабеля сбоку  
Типы с промежуточным штуцером

### Technical Data

Классификация ETIM 5:	ETIM 5.0 Class-ID: EC000437 ETIM 5.0 Class-Description: Корпус для промышленных электрических соединителей
Классификация ETIM 6:	Идентификатор класса ETIM 6.0: EC000437 Описание класса ETIM 6.0: Корпус для промышленного штекерного соединителя
Материал:	Корпус: сплав алюминия с порошковым покрытием, серый, Винт: покрытие из стали
Класс защиты:	IP 65 (в закрытом виде) NEMA 250, UL50E: 12, 4 (заблокированный)
VDE-испытания:	Экспертиза с проверкой производства: VDE-регистрац. №:B437 UL-испытан: Регистрационный номер UL:E75770
Температурный диапазон:	от -40°C до +100°C, кратковременно до +125°C

### Note

Фотографии и иллюстрации представлены не в точном масштабе и не являются точными до подробностей иллюстрациями соответствующих изделий.

Указаны «чистые» цены без учета НДС и надбавок. Продажа юридическим лицам.

**EPIC® H-B 6 TS**

Артикул	Обозначение	M	PG	Промежуточный штуцер	Штук/ед. упаковки
H-B корпуса: корпус – верхняя часть штекера (ввод кабеля сбоку, винты для продольной скобы)					
10012000	H-B 6 TS 13,5	-	13,5	да	10
10022000	H-B 6 TS 16	-	16	да	10
19012000	H-B 6 TS M20	20	-	да	10
19022000	H-B 6 TS M25	25	-	да	10

Last Update (22.12.2021)

©2021 Lapp Group - Technical changes reserved

Product Management [www.lappkabel.de](http://www.lappkabel.de)

You can find the current technical data in the corresponding data sheet.

PN 0456 / 02\_03\_16