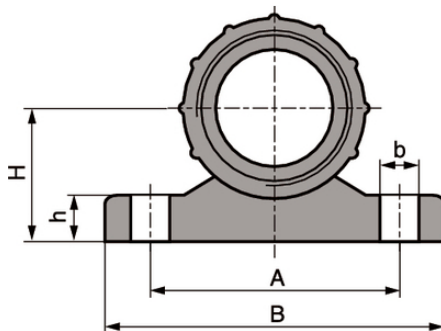


## SILVYN® BW-K-M

SILVYN® BW-K-M è una staffa di montaggio in plastica



Ingombri ridotti

### Vantaggi

Salvaspazio

### Applicazione

Ingegneria meccanica

Impianti industriali

Costruzione di quadri elettrici

Serve dove le guaine protettive SILVYN® non possono essere inserite direttamente in una macchina o apparecchio

### Costruzione

Flangia di fissaggio in plastica

2 fori per viti di fissaggio

### Dati tecnici

Classificazione ETIM 5:

ETIM 5.0 Class-ID: EC001458

Descrizione classe ETIM 5.0 : Angolo di fissaggio per guaina

Classificazione ETIM 6:

ETIM 6.0 Class-ID: EC001458

ETIM 6.0 Class-Description: Angolare di fissaggio per raccordi per guaine

Colore standard:

Grigio RAL 7001

Materiale:

PP

Campo di temperatura:

da -40°C a +100°C

### Nota

Le fotografie e disegni non sono in scala e non sono da intendersi come immagini con dettagli realistici dei relativi prodotti. I prezzi sono da intendersi IVA e sovrapprezzi esclusi. Vendita riservata ai clienti commerciali.

**SILVYN® BW-K-M**

Codice articolo	Filettatura metrica	A (mm)	B mm	Pezzi / confezione
SILVYN® BW-K-M				
55000911	20 x 1,5	37,5	50	50
55000921	25 x 1,5	43	57	50
55000931	32 x 1,5	53,5	67	50
55000941	40 x 1,5	65,5	79,5	50
55000951	50 x 1,5	69,5	86	50

Ultimo aggiornamento (15.04.2022)

©2022 Lapp Group - all rights reserved.

Gestione del prodotto <http://lappitalia.lappgroup.com>

Potete trovare i dati tecnici nella scheda tecnica corrispondente.

PN 0456 / 02\_03.16