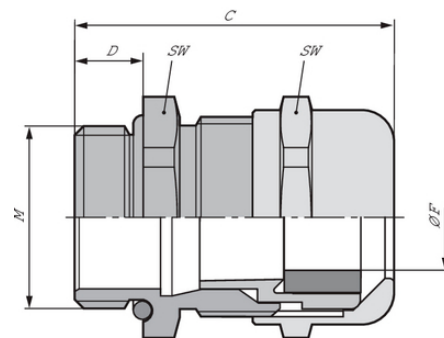


SKINTOP® COLD-R

SKINTOP® COLD-R, pressacavo metrico in ottone, elevata resistenza al freddo e resistenza di impatto al freddo, con inserto di tenuta riduttore

Info

Per temperature estremamente basse



Buona resistenza chimica



Resistente alle basse temperature



Resistente alla corrosione



Resistenza meccanica



Resistente alla temperatura

Vantaggi

Elevata resistenza meccanica alle basse temperature

Alta resistenza alle basse temperature

Elevata resistenza alle sollecitazioni meccaniche

Ottimale scarico della trazione

Campi di serraggio variabili e ampi

Applicazione

Con inserto di tenuta ridotto per cavi di diametro esterno inferiore

Riferimenti normativi/approvazioni

UL File n. E79903

Ultimo aggiornamento (17.12.2022)

©2022 Lapp Group - all rights reserved.

Gestione del prodotto <http://lappitalia.lappgroup.com>

Potete trovare i dati tecnici nella scheda tecnica corrispondente.

PN 0456 / 02_03.16

SKINTOP® COLD-R

Costruzione

Filettatura metrica secondo DIN EN 60423

Base per informazioni tecniche DIN IEC 62444

Dati tecnici

Classificazione ETIM 5:	ETIM 5.0 Class-ID: EC000441 Descrizione classe ETIM 5.0 : Pressacavo a vite
Classificazione ETIM 6:	ETIM 6.0 Class-ID: EC000441 ETIM 6.0 Class-Description: Pressacavo
Attenzione:	Per misure di montaggio e coppie di serraggio consultare T21
Materiale:	Corpo: ottone nichelato Inserito: poliammide speciale Anello di tenuta: silicone O-ring: silicone
Grado di protezione:	IP 68 - 10 bar (M12 - M20) IP 68 - 5 bar (M25 - M63) NEMA Type 1, 2, 4x, 6, 12
Campo di temperatura:	da -70°C a +100°C

Nota

Le fotografie e disegni non sono in scala e non sono da intendersi come immagini con dettagli realistici dei relativi prodotti. I prezzi sono da intendersi IVA e sovrapprezzi esclusi. Vendita riservata ai clienti commerciali.

SKINTOP® COLD-R

Codice articolo	Descrizione articolo / dimensioni	Ø F mm	Misura della chiave SW mm	Lunghezza totale C mm	Lunghezza filettatura D (mm)	Pezzi / confezione
SKINTOP® COLD-R						
53113600	M 12 x 1,5	1 - 5	16	26.5	6,5	100
53113610	M 16 x 1,5	2 - 7	20	33.0	7	100
53113620	M 20 x 1,5	5 - 10	24	37.0	8	50
53113630	M 25 x 1,5	6 - 13	29	38.5	8	25
53113640	M 32 x 1,5	7 - 15	36	45.5	9	25
53113650	M 40 x 1,5	15 - 23	45	48.0	9	10
53113660	M 50 x 1,5	22 - 29	54	55.5	10	5
53113670	M 63 x 1,5	28 - 39	67	67.0	15	5

Ultimo aggiornamento (17.12.2022)

©2022 Lapp Group - all rights reserved.

Gestione del prodotto <http://lappitalia.lappgroup.com>

Potete trovare i dati tecnici nella scheda tecnica corrispondente.

PN 0456 / 02_03.16