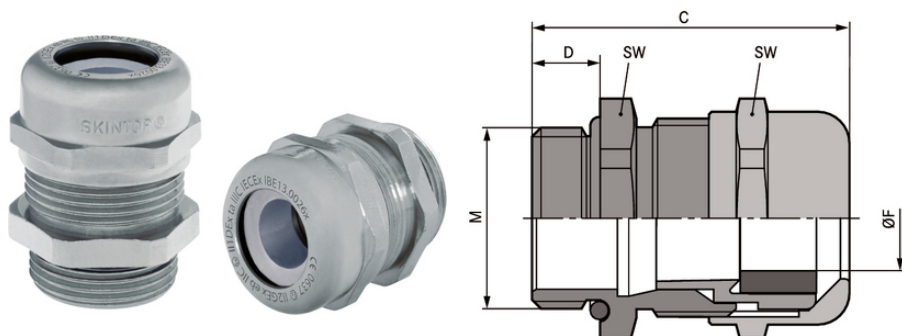


SKINTOP® MSR-M ATEX

SKINTOP® MSR-M ATEX, pressacavo in ottone antistatico con resistenza al freddo e inserto di tenuta riduttore, antiesplorione



Oil & Gas



Buona resistenza chimica



Resistenza meccanica



Scarico della trazione ottimale



affidabilità



Molteplici approvazioni

Vantaggi

Alta resistenza alle basse temperature
Elevato scarico della trazione
Campi di serraggio variabili e ampi
Massima affidabilità

Applicazione

Con inserto di tenuta ridotto per cavi di diametro esterno inferiore

Costruzione

Filettatura metrica secondo DIN EN 60423
Base per informazioni tecniche DIN IEC 62444

Ultimo aggiornamento (15.04.2022)

©2022 Lapp Group - all rights reserved.

Gestione del prodotto <http://lappitalia.lappgroup.com>

Potete trovare i dati tecnici nella scheda tecnica corrispondente.

PN 0456 / 02_03.16

SKINTOP® MSR-M ATEX

Dati tecnici

Classificazione ETIM 5:	ETIM 5.0 Class-ID: EC000441 Descrizione classe ETIM 5.0 : Pressacavo a vite
Classificazione ETIM 6:	ETIM 6.0 Class-ID: EC000441 ETIM 6.0 Class-Description: Pressacavo
Attenzione:	Per installazione e valori di fissaggio consultare le istruzioni
Certificazioni:	CE 0637 Ex II 2G Ex eb IIC Ex II 1D Ex ta IIIC IECEX IBE 13.0026X
Materiale:	Corpo: ottone nichelato Inserto: poliammide Guarnizione: CR O-ring: NBR
Test::	DIN EN 60079-0 DIN EN 60079-7 DIN EN 60079-31
Grado di protezione:	IP 68 - 10 bar IP 66 NEMA Type 1, 4x, 6, 12
Campo di temperatura:	da -30°C a +90°C

Nota

Le fotografie e disegni non sono in scala e non sono da intendersi come immagini con dettagli realistici dei relativi prodotti. I prezzi sono da intendersi IVA e sovrapprezzi esclusi. Vendita riservata ai clienti commerciali.

SKINTOP® MSR-M ATEX

Codice articolo	Descrizione articolo / dimensioni	Ø F mm	Misura della chiave SW mm	Lunghezza totale C mm	Lunghezza filettatura D (mm)	Pezzi / confezione
SKINTOP® MSR-M ATEX						
53112705	M 12 x 1,5	2.0 - 5.0	16	26.5	6,5	100
53112715	M 16 x 1,5	4.0 - 7.0	20	33.0	7	100
53112725	M 20 x 1,5	5.0 - 10.0	24	37.0	8	50
53112735	M 25 x 1,5	6.0 - 13.0	29	38.5	8	25
53112745	M 32 x 1,5	7.0 - 15.0	36	45.5	9	25
53112755	M 40 x 1,5	16.0 - 23.0	45	48.0	9	10
53112765	M 50 x 1,5	19.0 - 29.0	54	55.5	10	5
53112775	M 63 x 1,5	32.0 - 39.0	67	67.0	15	5

Ultimo aggiornamento (15.04.2022)

©2022 Lapp Group - all rights reserved.

Gestione del prodotto <http://lappitalia.lappgroup.com>

Potete trovare i dati tecnici nella scheda tecnica corrispondente.

PN 0456 / 02_03_16