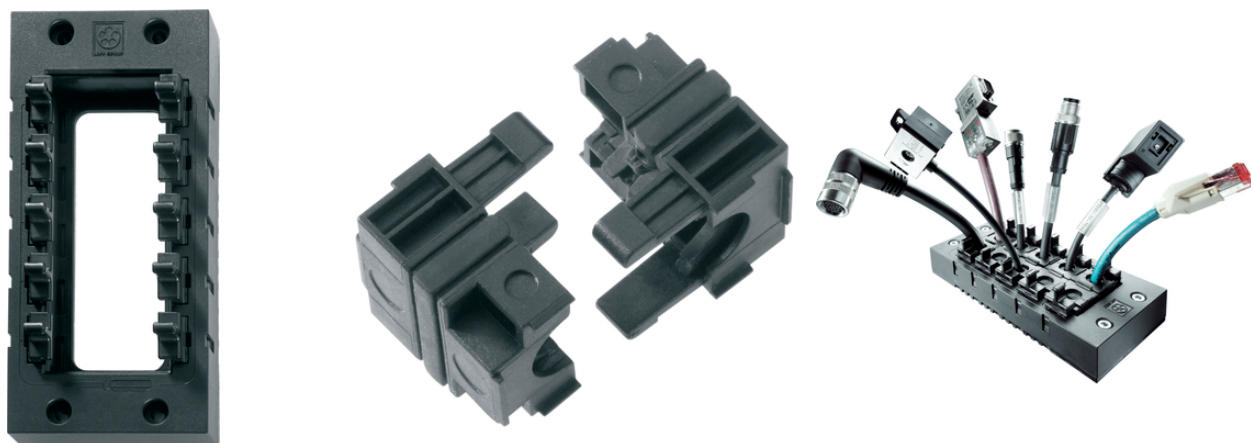


SKINTOP® CUBE

SKINTOP® CUBE, sistema passacavi resistente all'olio, intervallo di serraggio variabile e fissaggio modulo antivibrazione

Info

Innovativo sistema multiplo passacavi con campi di serraggio variabili per una grande flessibilità durante il montaggio. Durante lo smontaggio il telaio non deve essere rimosso dalla custodia, il modulo passacavo rimane fissato al cavo.



Ampio campo di serraggio



Tempo di montaggio



Scarico della trazione ottimale



Ingombri ridotti



Connettore con custodia standard

Vantaggi

Intervallo di serraggio variabile
Sistema di fissaggio antivibrazioni
Dispositivo antitrazione
Resistenza agli oli
Semplifica i lavori di manutenzione grazie al facile montaggio e smontaggio

Applicazione

Per l'installazione di cavi precablati
Impiegato in aree dove è necessario inserire diversi cavi e fili in custodie con requisiti di spazio minimo
Quadri elettrici e apparecchi
Installazioni elettroniche
Automazione industriale

Ultimo aggiornamento (07.01.2022)

©2022 Lapp Group - all rights reserved.

Gestione del prodotto <http://lappitalia.lappgroup.com>

Potete trovare i dati tecnici nella scheda tecnica corrispondente.

PN 0456 / 02_03.16

SKINTOP® CUBE

Riferimenti normativi/approvazioni

UL 50, UL 50E, CSA C22.2

UL 508A per sistemi di comando industriali (ad es. quadri elettrici)

UL File No. E349737

Costruzione

Il sistema SKINTOP® CUBE è composto dal telaio SKINTOP® CUBE FRAME e dai moduli passacavo SKINTOP® CUBE MODULE.

Per fori di connettori industriali che necessitano di aperture con dimensioni standard.

Per fori di connettori industriali a 16 poli (36 x 86 mm)

Per fori di connettori industriali a 24 poli (36 x 112 mm)

Note

SKINTOP® CUBE MODULE 20x20 BLIND utilizzabile come modulo cieco o per intervallo di serraggio 1-3 mm

Per un migliore scarico della trazione, il fascio di cavi può essere fissato con l'aiuto di una fascetta

Dati tecnici

Classificazione ETIM 5:	ETIM 5.0 Class-ID: EC000240 Descrizione classe ETIM 5.0 : Ingresso cavi
Classificazione ETIM 6:	ETIM 6.0 Class-ID: EC000240 ETIM 6.0 Class-Description: Portacavi
Certificazioni:	UL File No. E349737 Reazione al fuoco a norma UL94 V-2
Note:	Per le misure di montaggio e le possibilità di collegamento dei telai ved. allegato T21
Materiale:	Telaio: Poliammide rinforzato con fibra di vetro Guarnizione piatta del telaio: CR Moduli passacavo: Polipropilene speciale Guarnizione moduli passacavo: LSE 2
Grado di protezione:	IP 64
Campo di temperatura:	Posa mobile: da -20°C a +80°C Statico: da -40°C a +80°C

Nota

Le fotografie e disegni non sono in scala e non sono da intendersi come immagini con dettagli realistici dei relativi prodotti. I prezzi sono da intendersi IVA e sovrapprezzi esclusi. Vendita riservata ai clienti commerciali.

SKINTOP® CUBE

Codice articolo	Descrizione articolo / dimensioni	Ø F mm	Max. numero di esecuzioni	Pezzi / confezione
SKINTOP® CUBE Telaio				
52220000	SKINTOP® CUBE FRAME 16	-	8	1
52220001	SKINTOP® CUBE FRAME 24	-	10	1
SKINTOP® CUBE Moduli passacavo				
52220004	SKINTOP® CUBE MODULE 20x20 CIECO	1.0 - 3.0	-	5
52220002	SKINTOP® CUBE MODULE 20x20 PICCOLO	4.0 - 6.0	-	5
52220003	SKINTOP® CUBE MODULE 20x20 GRANDE	6.0 - 9.0	-	5
52220040	SKINTOP® CUBE MODULE 20x20 AS-I BUS	-	-	5
52220005	SKINTOP® CUBE MODULE 40x40 PICCOLO	9.0 - 12.0	-	5
52220006	SKINTOP® CUBE MODULE 40x40 GRANDE	12.0 - 16.0	-	5
52220007	SKINTOP® CUBE MODULE 40x40 CIECO	-	-	5

Ultimo aggiornamento (07.01.2022)

©2022 Lapp Group - all rights reserved.

Gestione del prodotto <http://lappitalia.lappgroup.com>

Potete trovare i dati tecnici nella scheda tecnica corrispondente.

PN 0456 / 02_03_16

SKINTOP® CUBE

