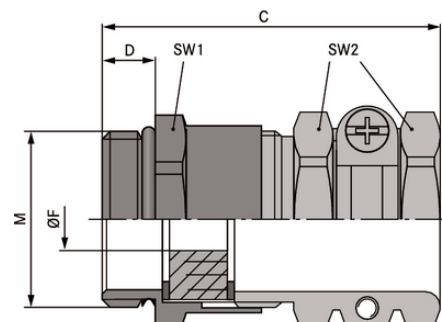


SKINDICHT® SHZ-M

SKINDICHT® SHZ-M, pressacavo metrico robusto con guarnizione settoriale per cavi con diametro esterno di grandi dimensioni, elevato scarico della trazione



Resistenza meccanica



Scarico della trazione ottimale

Vantaggi

Con guarnizione settoriale per adattarsi a diversi diametri di cavo
Elevato scarico della trazione
Robusto
Per cavi con diametri esterni elevati

Applicazione

Pressacavo compatto in ottone per uno scarico della trazione stabile, resistente, per cavi con sezioni maggiori.

Costruzione

Filettatura metrica secondo DIN EN 60423
Base per informazioni tecniche DIN IEC 62444

Note

SKINDICHT® SHZ-M-XL ha la stessa struttura di SKINDICHT® SHZ-M, ma presenta una filettatura lunga per pareti spesse
Controdadi da utilizzare: SKINDICHT® SM-M
Esempio: SHZ-M 16/9
16 = Filettatura di raccordo metrica
9 = Filettatura interna del corpo PG

Dati tecnici

Classificazione ETIM 5:

ETIM 5.0 Class-ID: EC000441

Descrizione classe ETIM 5.0 : Pressacavo a vite

Ultimo aggiornamento (08.04.2022)

©2022 Lapp Group - all rights reserved.

Gestione del prodotto <http://lappitalia.lappgroup.com>

Potete trovare i dati tecnici nella scheda tecnica corrispondente.

PN 0456 / 02_03.16

SKINDICHT® SHZ-M

Classificazione ETIM 6:	ETIM 6.0 Class-ID: EC000441 ETIM 6.0 Class-Description: Pressacavo
Attenzione:	Per le dimensioni e le coppie di serraggio consultare la tabella T21
Materiale:	Corpo: Ottone nichelato Guarnizione: CR/NBR O-ring: NBR
Grado di protezione:	IP 55
Campo di temperatura:	da -20°C a +80°C

Nota

Le fotografie e disegni non sono in scala e non sono da intendersi come immagini con dettagli realistici dei relativi prodotti. I prezzi sono da intendersi IVA e sovrapprezzi esclusi. Vendita riservata ai clienti commerciali.

SKINDICHT® SHZ-M

Codice articolo	Descrizione articolo / dimensioni	Ø F mm	Max misura di montaggio (mm)	Filettatura PG	SW1 / SW2 mm	Lunghezza totale C mm	Lunghezza filettatura D (mm)	Pezzi / confezione
SKINDICHT® SHZ-M								
52106700	M 12 x 1,5	5.5 - 6.5	21	7	14 / 15	30.0	5	50
52106710	M 16 x 1,5	5.0 - 8.0	25	9	18 / 17	33.0	5	50
52106720	M 20 x 1,5	8.0 - 12.0	28	11	22 / 20	35.0	6	25
52106730	M 20 x 1,5	8.5 - 13.0	32	13,5	22 / 22	39.5	6	25
52106740	M 20 x 1,5	8.0 - 15.0	35	16	24 / 24	41.5	6	25
52106750	M 25 x 1,5	14.0 - 19.3	46	21	30 / 30	47.0	7	25
52106760	M 32 x 1,5	19.0 - 27.0	58	29	40 / 41	53.0	8	10
52106770	M 40 x 1,5	27.0 - 34.0	70	36	50 / 50	60.0	8	10
52106780	M 50 x 1,5	35.0 - 43.0	78	42	57 / 57	65.0	9	5
52106790	M 63 x 1,5	40.0 - 47.5	86	48	66 / 64	68.0	10	5
SKINDICHT® SHZ-M-XL								
52106705	M 12 x 1,5	5.5 - 6.5	21	7	14 / 15	35.0	10	50
52106715	M 16 x 1,5	5.0 - 8.0	25	9	18 / 17	38.0	10	50
52106725	M 20 x 1,5	8.0 - 12.0	28	11	22 / 20	39.0	10	25
52106735	M 20 x 1,5	8.5 - 13.0	32	13,5	22 / 22	43.5	10	25
52106745	M 20 x 1,5	9.0 - 14.5	35	16	24 / 24	45.5	10	25
52106755	M 25 x 1,5	14.0 - 19.3	46	21	30 / 30	51.0	11	25
52106765	M 32 x 1,5	19.0 - 27.0	58	29	40 / 41	58.0	13	10
52106775	M 40 x 1,5	27.0 - 34.0	70	36	50 / 50	67.0	13	10
52106785	M 50 x 1,5	35.0 - 43.0	78	42	57 / 57	70.0	14	5
52106795	M 63 x 1,5	40.0 - 47.5	86	48	66 / 64	73.0	14	5

Ultimo aggiornamento (08.04.2022)

©2022 Lapp Group - all rights reserved.

 Gestione del prodotto <http://lappitalia.lappgroup.com>

Potete trovare i dati tecnici nella scheda tecnica corrispondente.

PN 0456 / 02_03_16