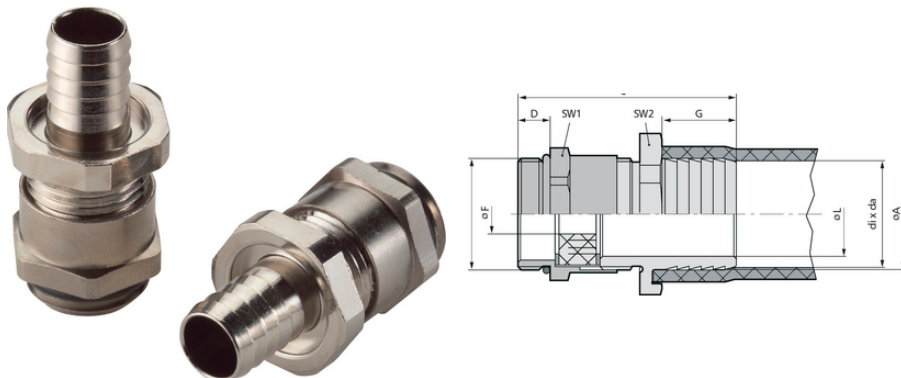


## SILVYN® SSVZ

SILVYN® SSVZ - raccordo per tubo con filetto PG in ottone nichelato con scarico della trazione dei cavi



Scarico della trazione ottimale



Robusto

### Vantaggi

Raccordo filettato per guaine in plastica  
Guarnizione settoriale antitrazione

### Applicazione

Adatto alle seguenti guaine:

SILVYN® SI

SILVYN® SP

SILVYN® SP-PU

### Caratteristiche del prodotto

Antitrazione

Robusto

Struttura compatta

Scarico della trazione del cavo

Guarnizione cavo

### Costruzione

Filettatura di raccordo PG

Pressacavo integrato

Alloggiamento della guaina con speciale profilo a tenuta

### Note

Fascetta necessaria SILVYN® SCH

### Dati tecnici

Classificazione ETIM 5:

ETIM 5.0 Class-ID: EC001180

Descrizione classe ETIM 5.0 : Manicotto metallico a vite per

Ultimo aggiornamento (15.04.2022)

©2022 Lapp Group - all rights reserved.

Gestione del prodotto <http://lappitalia.lappgroup.com>

Potete trovare i dati tecnici nella scheda tecnica corrispondente.

PN 0456 / 02\_03.16

**SILVYN® SSVZ**

Classificazione ETIM 6:	guaine ETIM 6.0 Class-ID: EC001180 Descrizione classe ETIM 5.0/6.0: Pressaguaina in metallo per flessibile di protezione
Materiale:	Corpo: ottone nichelato Guarnizione settoriale: CR O-ring di tenuta: NBR
Campo di temperatura:	da -20°C a +80°C

**Nota**

Le fotografie e disegni non sono in scala e non sono da intendersi come immagini con dettagli realistici dei relativi prodotti. I prezzi sono da intendersi IVA e sovrapprezzi esclusi. Vendita riservata ai clienti commerciali.

**SILVYN® SSVZ**

Codice articolo	Filettatura PG	SW 1/2 mm	Lunghezza totale mm	Lunghezza filettatura D (mm)	Passaggio Utile Ø L (mm)	Adatto a SILVYN® SCH	Adatto a SILVYN® SI	Adatto a SILVYN® SP	Adatto a SILVYN® SP-PU	Pezzi / confezione
SILVYN® SSVZ										
52021070	9	19.0 / 17.0	39,1	6	8	10 - 16 S	-	10 x 14	10 x 14	50
52021080	9	19.0 / 17.0	39,1	6	10	12 - 20 S	-	12 x 16	12 x 16	50
52003020	11	22.0 / 20.0	39,6	6	12	16 - 25 S	-	14 x 18	14 x 18	50
52024670	11	22.0 / 20.0	39,6	6	14	16 - 25 S	-	16 x 20	16 x 20	50
52003030	13,5	25.0 / 22.0	43,1	6,5	15,5	20 - 32 S	18 x 22	-	-	50
52003040	16	30.0 / 24.0	44,1	6,5	19	20 - 32 S	-	22 x 27	22 x 27	25
52003050	21	32.0 / 30.0	48,1	7	21	20 - 32 S	23 x 28	-	-	25
52003060	29	40.0 / 40.0	53,6	8	27	25 - 40 S	-	30 x 36	30 x 36	25
52024680	29	42.0 / 40.0	53,6	8	30	35 - 50 S	32 x 38	-	-	25

Ultimo aggiornamento (15.04.2022)

©2022 Lapp Group - all rights reserved.

Gestione del prodotto <http://lappitalia.lappgroup.com>

Potete trovare i dati tecnici nella scheda tecnica corrispondente.

PN 0456 / 02\_03\_16