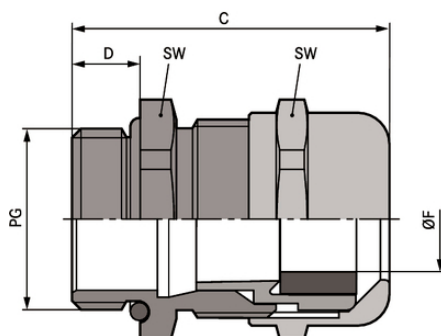


SKINTOP® MSR

SKINTOP® MSR, pressacavo in ottone con inserto di tenuta riduttore, in ambienti dove la stabilità meccanica e chimica rivestono un ruolo fondamentale



Buona resistenza chimica



Resistente alla corrosione



Resistenza meccanica



Scarico della trazione ottimale



Robusto



Resistente alla temperatura



Molteplici approvazioni

Vantaggi

Massima affidabilità

Ottimale scarico della trazione

Campi di serraggio variabili e ampi

Applicazione

Con inserto di tenuta ridotto per cavi di diametro esterno inferiore

Costruzione

Ultimo aggiornamento (15.10.2021)

©2021 Lapp Group - all rights reserved.

Gestione del prodotto <http://lappitalia.lappgroup.com>

Potete trovare i dati tecnici nella scheda tecnica corrispondente.

PN 0456 / 02_03.16

SKINTOP® MSR

Filettatura di raccordo PG secondo DIN 40430

Dati tecnici

Classificazione ETIM 5:	ETIM 5.0 Class-ID: EC000441 Descrizione classe ETIM 5.0 : Pressacavo a vite
Classificazione ETIM 6:	ETIM 6.0 Class-ID: EC000441 ETIM 6.0 Class-Description: Pressacavo
Attenzione:	Per misure di montaggio e coppie di serraggio consultare T21
Materiale:	Corpo: ottone nichelato Inserto: poliammide Guarnizione: CR O- ring: NBR
Grado di protezione:	IP 68 - 5 bar
Campo di temperatura:	Posa mobile: da -25 ° C a + 100 ° C Statico: da -40 ° C a +100 ° C

Nota

Le fotografie e disegni non sono in scala e non sono da intendersi come immagini con dettagli realistici dei relativi prodotti. I prezzi sono da intendersi IVA e sovrapprezzi esclusi. Vendita riservata ai clienti commerciali.

SKINTOP® MSR

Codice articolo	Descrizione articolo / dimensioni	Ø F mm	Misura della chiave SW mm	Lunghezza totale C mm	Thread length D mm	Pezzi / confezione
SKINTOP® MSR						
52015770	PG 7	2.0 - 5.0	14	25.0	5	100
52015780	PG 9	2.0 - 6.0	17	29.0	6	100
52015790	PG 11	3.0 - 7.0	20	32.0	6	50
52015800	PG 13,5	4.0 - 9.0	22	34.0	6,5	50
52015810	PG 16	6.0 - 13.0	24	35.0	6,5	50
52015820	PG 21	8.0 - 16.0	30	40.0	7	25
52015830	PG 29	10.5 - 20.0	40	48.0	8	25
52015831	PG 36	19.0 - 26.0	50	62.0	15	10
52015832	PG 42	24.0 - 31.0	57	62.0	15	5
52015833	PG 48	28.0 - 35.0	64	62.0	15	5

Ultimo aggiornamento (15.10.2021)

©2021 Lapp Group - all rights reserved.

Gestione del prodotto <http://appitalia.lappgroup.com>

Potete trovare i dati tecnici nella scheda tecnica corrispondente.

PN 0456 / 02_03.16