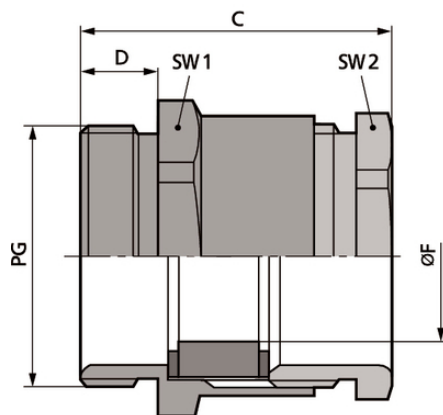


SKINDICHT® SVRN

SKINDICHT® SVRN, pressacavo PG con elevata stabilità meccanica ed eccezionale scarico della trazione, con raccordo esagonale



Robusto

Vantaggi

Elevata resistenza alle sollecitazioni meccaniche
Ottimale scarico della trazione

Applicazione

Pressacavo in ottone con dado esagonale, per un montaggio rapido mediante chiave fissa.

Costruzione

Filettatura di raccordo PG

Note

Utilizzare solo controdati SKINDICHT® SM

Dati tecnici

Classificazione ETIM 5:

ETIM 5.0 Class-ID: EC000441
Descrizione classe ETIM 5.0 : Pressacavo a vite

Classificazione ETIM 6:

ETIM 6.0 Class-ID: EC000441
ETIM 6.0 Class-Description: Pressacavo

Attenzione:

Per le dimensioni e le coppie di serraggio consultare la tabella T21

Materiale:

Corpo: ottone nichelato
Guarnizione: CR

Grado di protezione:

IP 54

Campo di temperatura:

da -20°C a +100°C

Ultimo aggiornamento (15.04.2022)

©2022 Lapp Group - all rights reserved.

Gestione del prodotto <http://lappitalia.lappgroup.com>

Potete trovare i dati tecnici nella scheda tecnica corrispondente.

PN 0456 / 02_03.16

SKINDICHT® SVRN

Nota

Le fotografie e disegni non sono in scala e non sono da intendersi come immagini con dettagli realistici dei relativi prodotti. I prezzi sono da intendersi IVA e sovrapprezzi esclusi. Vendita riservata ai clienti commerciali.

SKINDICHT® SVRN

Codice articolo	Descrizione articolo / dimensioni	Filettatura PG	Intervallo di serraggio in mm	SW1 / SW2 mm	Lunghezza totale C mm	Lunghezza filettatura D (mm)	Pezzi / confezione
SKINDICHT® SVRN							
52000210	SVRN 7005/N	7	5	14.0 / 13.0	20.6	5	100
52020300	SVRN 7006/N	7	6	14.0 / 13.0	20.6	5	100
52020310	SVRN 7007/N	7	7	14.0 / 13.0	20.6	5	100
52020320	SVRN 9007/N	9	7	17.0 / 15.0	22.6	6	100
52020330	SVRN 9008/N	9	8	17.0 / 15.0	22.6	6	100
52000220	SVRN 9009/N	9	9	17.0 / 15.0	22.6	6	100
52020341	SVRN 11010/N	11	10	20.0 / 18.0	23.6	6	50
52000241	SVRN 13012/N	13,5	12	22.0 / 20.0	26.1	6,5	50
52000251	SVRN 16014/N	16	14	24.0 / 22.0	27.1	6,5	50
52000260	SVRN 21018/N	21	18	30.0 / 28.0	29.6	7	50
52000270	SVRN 29027/N	29	27	40.0 / 37.0	32.6	8	50
52000280	SVRN 36034/N	36	34	50.0 / 47.0	38.6	9	20

Ultimo aggiornamento (15.04.2022)

©2022 Lapp Group - all rights reserved.

Gestione del prodotto <http://lappitalia.lappgroup.com>Potete trovare i dati tecnici nella scheda tecnica corrispondente.
PN 0456 / 02_03_16