

## EPIC® H-A 16 TS

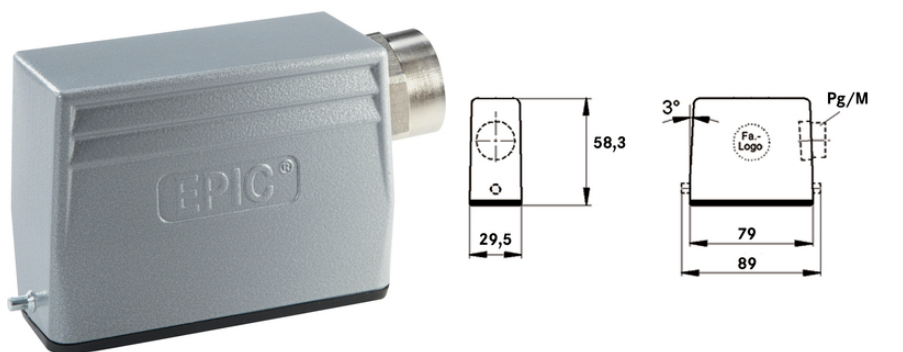
Robusta custodia industriale

La custodia robusta e piccola in metallo è ideale per l'impiego in applicazioni che necessitano di un elevato numero di contatti.

### Info

Alette maneggevoli per l'estrazione pratica del connettore

Indice di protezione testato UL50E



Automazione industriale



Resistenza meccanica



Robusto



Impermeabile

### Vantaggi

Sottili e compatte. Per applicazioni che necessitano di un elevato numero di contatti

### Applicazione

Costruzione di macchine e macchinari

Ingegneria di controllo

Laboratori elettronici

### Caratteristiche del prodotto

Volante per perni per leva singola

Volante con leva singola

ingresso laterale

Versioni con manicotto

Ultimo aggiornamento (11.01.2022)

©2022 Lapp Group - all rights reserved.

Gestione del prodotto <http://lappitalia.lappgroup.com>

Potete trovare i dati tecnici nella scheda tecnica corrispondente.

PN 0456 / 02\_03.16

## EPIC® H-A 16 TS

### Dati tecnici

Classificazione ETIM 5:	ETIM 5.0 Class-ID: EC000437 Descrizione classe ETIM 5.0 : Custodia per connettore industriale
Classificazione ETIM 6:	ETIM 6.0 Class-ID: EC000437 ETIM 6.0 Class-Description: Custodia per connettore industriale
Materiale:	Custodia: lega di alluminio verniciata, grigia Guarnizione: NBR
Grado di protezione:	IP 65 (chiuso) NEMA 250, UL50E: 12, 4 (chiuso)
Testato VDE:	Test: REG. VDE. n.:B437 Testato UL: UL File Number: E75770
Campo di temperatura:	da -40 °C a +100 °C , per brevi periodi fino a +125 ° C

### Nota

Le fotografie e disegni non sono in scala e non sono da intendersi come immagini con dettagli realistici dei relativi prodotti. I prezzi sono da intendersi IVA e sovrapprezzi esclusi. Vendita riservata ai clienti commerciali.

**EPIC® H-A 16 TS**

Codice articolo	Descrizione articolo	M	PG	Manicotto	Pezzi / confezione
Custodia H-A: custodia volante (ingresso laterale, perni per leva singola)					
10564000	H-A 16 TS 16	-	16	sì	5
10564500	H-A 16 TS 21	-	21	sì	5
19564000	H-A 16 TS M20	20	-	sì	5
19564500	H-A 16 TS M25	25	-	sì	5

Ultimo aggiornamento (11.01.2022)

©2022 Lapp Group - all rights reserved.

Gestione del prodotto <http://appitalia.lappgroup.com>

Potete trovare i dati tecnici nella scheda tecnica corrispondente.

PN 0456 / 02\_03.16