

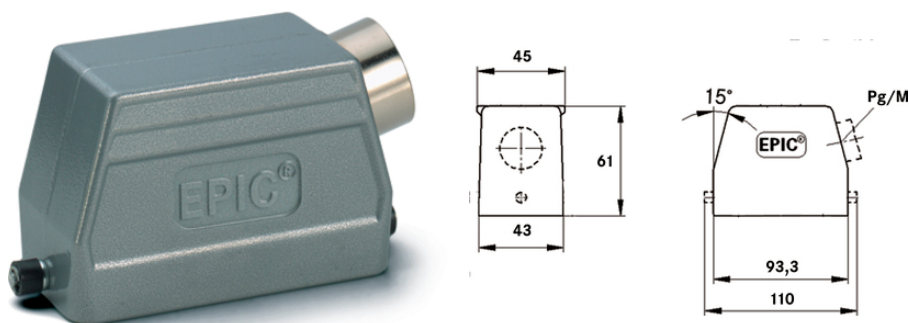
EPIC® H-B 16 TS-RO

Robusta custodia industriale

La bassa custodia robusta con un raccordo intermedio dispone di un ingresso cavo laterale e piolini per una leva in lunghezza. È ideale per l'impiego nella costruzione di macchinari e impianti.

Info

Alette maneggevoli per l'estrazione pratica del connettore
Indice di protezione testato UL50E



Componenti aggiuntivi di Lapp per l'automazione



Automazione industriale



Resistenza meccanica



Robusto



Impermeabile

Vantaggi

Le custodie standard. Vasta scelta per tutte le applicazioni

Applicazione

Impianti industriali
Tecnologia per lo spettacolo
Industria plastica

Caratteristiche del prodotto

Ultimo aggiornamento (23.10.2021)
©2021 Lapp Group - all rights reserved.
Gestione del prodotto <http://lappitalia.lappgroup.com>
Potete trovare i dati tecnici nella scheda tecnica corrispondente.
PN 0456 / 02_03.16

EPIC® H-B 16 TS-RO

Volante per perni per leva singola
Volante con leva singola
ingresso laterale
Versioni con manicotto

Dati tecnici

Classificazione ETIM 5:	ETIM 5.0 Class-ID: EC000437 Descrizione classe ETIM 5.0 : Custodia per connettore industriale
Classificazione ETIM 6:	ETIM 6.0 Class-ID: EC000437 ETIM 6.0 Class-Description: Custodia per connettore industriale
Materiale:	Custodia: pressofusione in lega di alluminio verniciata, grigia Leva: acciaio zincato Guarnizione: NBR
Grado di protezione:	IP 65 (chiuso) UL50 Type 12 (chiuso)
Testato VDE:	Test: REG. VDE. n.:B437 Testato UL: UL File Number: E75770
Campo di temperatura:	da -40 °C a +100 °C , per brevi periodi fino a +125 ° C

Nota

Le fotografie e disegni non sono in scala e non sono da intendersi come immagini con dettagli realistici dei relativi prodotti. I prezzi sono da intendersi IVA e sovrapprezzi esclusi. Vendita riservata ai clienti commerciali.

EPIC® H-B 16 TS-RO

Codice articolo	Descrizione articolo	M	PG	Manicotto	Pezzi / confezione
Custodia H-B: custodia volante (ingresso laterale, perni per leva singola)					
10082900	H-B 16 TS-RO 21	-	21	sì	5
10092900	H-B 16 TS-RO 29	-	29	sì	5
19082900	H-B 16 TS-RO M25	25	-	sì	5
19092900	H-B 16 TS-RO M32	32	-	sì	5

Ultimo aggiornamento (23.10.2021)

©2021 Lapp Group - all rights reserved.

Gestione del prodotto <http://appitalia.lappgroup.com>

Potete trovare i dati tecnici nella scheda tecnica corrispondente.

PN 0456 / 02_03.16