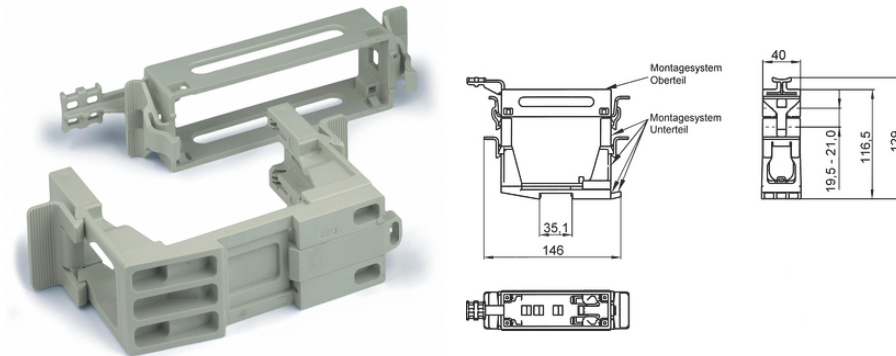


## EPIC® QUICK & EASY Mounting system

Il sistema di installazione per quadri elettrici è disponibile come kit o sotto forma di componenti singoli (componente superiore per connettore cavo, componente inferiore per montaggio su guida DIN).

### Info

Sistema di montaggio per armadietti di comando



### Applicazione

Costruzione di quadri elettrici

### Caratteristiche del prodotto

È un sistema concepito per l'utilizzo e il cablaggio degli inserti all'interno dei quadri elettrici, su barra DIN, secondo DIN EN 50022. Disponibile in set completo e in singoli componenti (parte superiore da utilizzare in accoppiamento al cavo volante, parte inferiore per montaggio su barre DIN).

Questo prodotto, realizzato in policarbonato di colore grigio RAL 7032, offre un'unica base regolabile (da montare su barra DIN) in quattro differenti misure e dei telai superiori (da utilizzare in accoppiamento al cavo volante), coprendo così una vasta gamma di inserti rettangolari, da 6 a 108 poli. Non necessita di alcun attrezzo per il montaggio, poiché è stato studiato con un semplice sistema ad innesto, che ne garantisce stabilità, tenuta e sicurezza.

### Dati tecnici

Classificazione ETIM 5:

ETIM 5.0 Class-ID: EC002312

Descrizione classe ETIM 5.0: supporto per inserti contatti per connettori industriali

Classificazione ETIM 6:

ETIM 6.0 Class-ID: EC002312

ETIM 6.0 Class-Description: Supporto per inserto porta contatti per connettore industriale

Autoestinguenza:

UL94 V-0

Cicli di innesto:

50

### Nota

Le fotografie e disegni non sono in scala e non sono da intendersi come immagini con dettagli realistici dei relativi prodotti. I prezzi sono da intendersi IVA e sovrapprezzi esclusi. Vendita riservata ai clienti commerciali.

**EPIC® QUICK & EASY Mounting system**

Codice articolo	Descrizione articolo	Materiale	Versione	Pezzi / confezione
QUICK & EASY Set completo				
10027000	EPIC® H-B 6 Q+E Set	policarbonato	Completa, per inserti misura H-B 6	1
10027100	EPIC® H-B 10 Q+E Set	policarbonato	Completa, per inserti misura H-B 10	1
10027200	EPIC® H-B 16 Q+E Set	policarbonato	Completa, per inserti misura H-B 16	1
10027300	EPIC® H-B 24 Q+E Set	policarbonato	Completa, per inserti misura H-B 25	1
QUICK & EASY Parte superiore				
10027410	EPIC® H-B 6 Q+E parte superiore	policarbonato	Per inserti misura H-B 6	10
10027510	EPIC® H-B 10 Q+E parte superiore	policarbonato	Per inserti misura H-B 10	10
10027610	EPIC® H-B 16 Q+E parte superiore	policarbonato	Per inserti misura H-B 16	10
10027710	EPIC® H-B 24 Q+E parte superiore	policarbonato	Per inserti misura H-B 24	10
QUICK & EASY Parte inferiore				
10027810	EPIC® H-B 6-24 Q+E parte inferiore	policarbonato	Per inserti misura H-B 6 - 25	10

Ultimo aggiornamento (19.04.2022)

©2022 Lapp Group - all rights reserved.

Gestione del prodotto <http://lappitalia.lappgroup.com>

Potete trovare i dati tecnici nella scheda tecnica corrispondente.

PN 0456 / 02\_03.16