

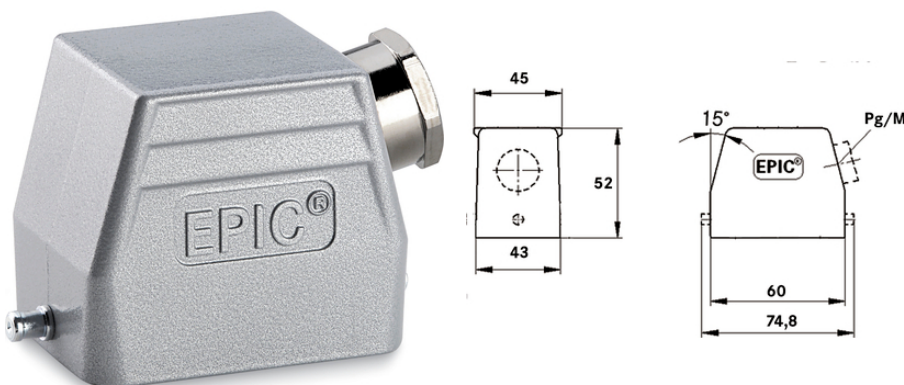
## EPIC® H-B 6 TS

Robusta custodia industriale

La custodia robusta universale per connettori rettangolari dispone di un ingresso cavo laterale, piolini per una leva in lunghezza e può essere utilizzata, ad esempio, nei sistemi di controllo.

### Info

Alette maneggevoli per l'estrazione pratica del connettore  
Indice di protezione testato UL50E



Componenti aggiuntivi di Lapp per l'automazione



Automazione industriale



Resistenza meccanica



Robusto



Impermeabile

### Vantaggi

La custodia di dimensioni minime della collaudata serie H-B. Per inserti con correnti elevate

### Applicazione

Impianti industriali  
Ingegneria di controllo  
Industria plastica

### Caratteristiche del prodotto

Ultimo aggiornamento (07.10.2021)  
©2021 Lapp Group - all rights reserved.  
Gestione del prodotto <http://lappitalia.lappgroup.com>  
Potete trovare i dati tecnici nella scheda tecnica corrispondente.  
PN 0456 / 02\_03.16

## EPIC® H-B 6 TS

Volante per perni per leva singola  
Volante con leva singola  
ingresso laterale  
Versioni con manicotto

### Dati tecnici

Classificazione ETIM 5:	ETIM 5.0 Class-ID: EC000437 Descrizione classe ETIM 5.0 : Custodia per connettore industriale
Classificazione ETIM 6:	ETIM 6.0 Class-ID: EC000437 ETIM 6.0 Class-Description: Custodia per connettore industriale
Materiale:	Custodia: lega di alluminio verniciata a polvere grigia Piolini: acciaio rivestito
Grado di protezione:	IP 65 (chiuso) NEMA 250, UL50E: 12, 4 (chiuso)
Testato VDE:	Test: REG. VDE. n.:B437 Testato UL: UL File Number: E75770
Campo di temperatura:	da -40 °C a +100 °C , per brevi periodi fino a +125 ° C

### Nota

Le fotografie e disegni non sono in scala e non sono da intendersi come immagini con dettagli realistici dei relativi prodotti. I prezzi sono da intendersi IVA e sovrapprezzi esclusi. Vendita riservata ai clienti commerciali.

**EPIC® H-B 6 TS**

Codice articolo	Descrizione articolo	M	PG	Manicotto	Pezzi / confezione
Custodia H-B: custodia volante (ingresso laterale, perni per leva singola)					
10012000	H-B 6 TS 13,5	-	13,5	sì	10
10022000	H-B 6 TS 16	-	16	sì	10
19012000	H-B 6 TS M20	20	-	sì	10
19022000	H-B 6 TS M25	25	-	sì	10

Ultimo aggiornamento (07.10.2021)

©2021 Lapp Group - all rights reserved.

Gestione del prodotto <http://appitalia.lappgroup.com>

Potete trovare i dati tecnici nella scheda tecnica corrispondente.

PN 0456 / 02\_03.16