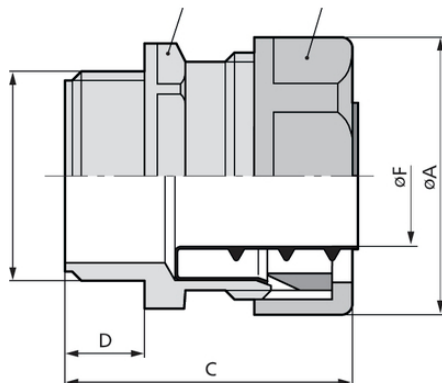


SILVYN® USK-M

SILVYN® USK M, racor con rosca métrica



Máxima protección frente a la vibración



Ahorro en tiempo de instalación

Beneficios

Montaje rápido y fácil
Protección frente a vibraciones
Sin necesidad de elementos adicionales

Ámbito de uso

En combinación con tubos de protección:
SILVYN® FPS/ FD-PU
SILVYN® SP/SP-PU
Para uso interior.
Estrés mecánico ligero

Características de producto

Grandes anchos de llave

Composición de producto

Tuerca de conexión métrica
Cuello hexagonal
Terminación interior de tubo
Cabeza enroscable

Aviso

Incluye la terminación interior SILVYN® EE-K

Última actualización (10.01.2022)

©2022 Lapp Group - Reservado el derecho a realizar cambios técnicos

Product Management <http://lappespana.lappgroup.com>

Puede encontrar los datos técnicos actualizados en la ficha técnica correspondiente.

PN 0456 / 02_03.16

SILVYN® USK-M

Datos técnicos

Clasificación ETIM 5:	ETIM 5.0 Class-ID: EC001178 Descripción de clase ETIM 5.0: conexión roscada para tubos protectores poliamidas
Clasificación ETIM 6:	ETIM 6.0 Class-ID: EC001178 ETIM 6.0 Class-Description: conexión roscada para tubo protector de plástico
Colores disponibles:	Gris plateado (RAL 7001)
Material:	PP
Grado de protección::	IP 54
Rango de temperaturas:	desde -10 °C hasta +110 °C

Nota

Las fotografías e imágenes no son a escala ni deben considerarse representaciones fieles de los respectivos productos. Precios netos sin IVA ni recargos. Venta a clientes profesionales.

SILVYN® USK-M

Referencia	Tamaño métrico	SW 1/2 mm	Longitud total mm	Longitud de rosca en mm	Abertura mm	Compatible con SILVYN® FD-PU/FPS	Compatible con SILVYN® SP	Compatible con SILVYN® SP-PU	Unidad / unid. embalaje
SILVYN® USK-M									
55501300	10 x 1,0	16.0 / 18.0	40	10	6	7 x 10	-	-	50
55501310	12 x 1,5	21.0 / 23.0	43	12	8	10 x 14	10 x 14	10 x 14	50
55501320	16 x 1,5	24.0 / 27.0	43	12	11	13 x 17	12 x 16	12 x 16	50
55501330	20 x 1,5	29.0 / 32.0	44	13	15	16 x 21	16 x 20	16 x 20	50
55501340	25 x 1,5	36.0 / 40.0	50	13	20	22 x 27	22 x 27	22 x 27	25
55501350	32 x 1,5	45.0 / 49.0	51	15	27	29 x 36	30 x 36	30 x 36	25
55501360	40 x 1,5	54.0 / 58.0	51	15	35	38 x 45	38 x 44	38 x 44	25
55501370	50 x 1,5	66.0 / 70.0	58	16	44,5	48 x 56	49 x 56	-	10

Última actualización (10.01.2022)

©2022 Lapp Group - Reservado el derecho a realizar cambios técnicos

Product Management <http://lappspana.lappgroup.com>

Puede encontrar los datos técnicos actualizados en la ficha técnica correspondiente.

PN 0456 / 02_03_16