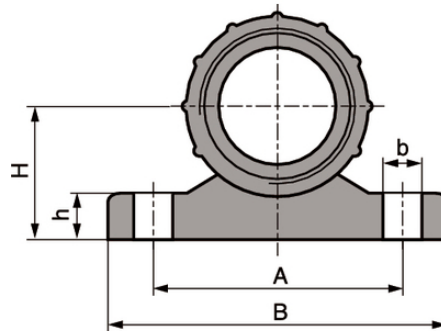


SILVYN® BW-K-M

SILVYN® BW-K-M es un soporte para montaje de poliamida



Ahorro de espacio

Beneficios

Ahorra espacio

Ámbito de uso

Construcción de maquinaria

Ingeniería de planta

Construcción de cuadros eléctricos

En situaciones en que no puedan introducirse los conductos protectores SILVYN® en las máquinas o los aparatos

Composición de producto

Soporte de poliamida para fijación

2 x perforaciones para fijación

Datos técnicos

Clasificación ETIM 5:

ETIM 5.0 Class-ID: EC001458

Descripción de clase ETIM 5.0: ángulo de fijación para el montaje de tubos

Clasificación ETIM 6:

ETIM 6.0 Class-ID: EC001458

ETIM 6.0 Class-Description: soporte acodado de fijación para atornilladuras de tubos

Colores disponibles:

Gris, RAL 7001

Material:

PP

Rango de temperaturas:

desde -40 °C hasta +100 °C

Nota

Las fotografías e imágenes no son a escala ni deben considerarse representaciones fieles de los respectivos productos. Precios netos sin IVA ni recargos. Venta a clientes profesionales.



SILVYN® BW-K-M

Referencia	Tamaño métrico	A (mm)	B (mm)	Unidad / unid. embalaje
SILVYN® BW-K-M				
55000911	20 x 1,5	37,5	50	50
55000921	25 x 1,5	43	57	50
55000931	32 x 1,5	53,5	67	50
55000941	40 x 1,5	65,5	79,5	50
55000951	50 x 1,5	69,5	86	50

Última actualización (05.04.2022)

©2022 Lapp Group - Reservado el derecho a realizar cambios técnicos

Product Management <http://lappespana.lappgroup.com>

Puede encontrar los datos técnicos actualizados en la ficha técnica correspondiente.

PN 0456 / 02_03_16