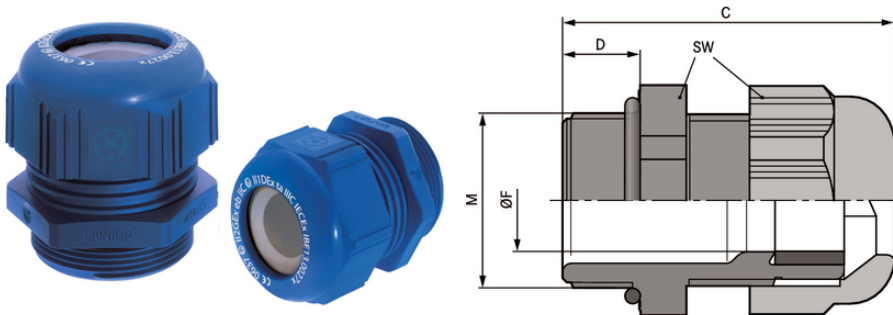







SKINTOP® KR-M ATEX plus azul

SKINTOP® KR-M ATEX plus azul, prensaestopas métrico de poliamida con alto grado de protección y con inserto reductor obturador, a prueba de explosiones



-  Oil & Gas
-  Resistencia mecánica
-  Protección frente a descarga de tracción
-  Fiabilidad
-  Variedad de certificados de aprobación

Beneficios

Máxima protección
 Estabilidad ante la tensión dinámica
 Descarga de tracción elevada
 Alcances de sujeción amplios y variables
 Protección permanente a la vibración

Ámbito de uso

Con sellado que admite cables con un diámetro exterior más pequeño.

Composición de producto

Tuerca métrica según DIN EN 60423
 Basado en la información técnica de la DIN IEC 62444

Datos técnicos

Última actualización (03.04.2022)
 ©2022 Lapp Group - Reservado el derecho a realizar cambios técnicos
 Product Management <http://lappespana.lappgroup.com>
 Puede encontrar los datos técnicos actualizados en la ficha técnica correspondiente.
 PN 0456 / 02_03.16

SKINTOP® KR-M ATEX plus azul

Clasificación ETIM 5:	ETIM 5.0 Class-ID: EC000441 Descripción de clase ETIM 5.0: prensaestopas
Clasificación ETIM 6:	ETIM 6.0 Class-ID: EC000441 ETIM 6.0 Class-Description: Prensaestopas
Aviso:	Dimensiones de instalación y pares de apriete, consulte el manual de instrucciones
Certificaciones:	CE 0637 Ex II 2G Ex eb IIC Ex II 1D Ex ta IIIC IECEx IBE 13.0027X
Colores disponibles:	RAL 5015 azul
Material:	Cuerpo: Poliamida especial Junta: Elastómero especial Junta tórica: CR
Ensayos:	DIN EN 60079-0 DIN EN 60079-7 DIN EN 60079-31
Grado de protección::	IP 68 - 10 bar
Rango de temperaturas:	De -20 °C a +80 °C

Nota

Las fotografías e imágenes no son a escala ni deben considerarse representaciones fieles de los respectivos productos. Precios netos sin IVA ni recargos. Venta a clientes profesionales.

SKINTOP® KR-M ATEX plus azul

Referencia	Denominación de pieza/tamaño	Clamping range ØF mm	Tuerca M	SW tamaño de llave mm	Longitud media C mm	Thread length D mm	Unidad / unid. embalaje
SKINTOP® KR-M ATEX plus azul							
54115405	KR-M 12 ATEX plus azul	2 - 4	12 x 1,5	15	30	8	50
54115415	KR-M 16 ATEX plus azul	4 - 6	16 x 1,5	19	34	8	50
54115425	KR-M 20 ATEX plus azul	5 - 10	20 x 1,5	25	38	9	50
54115435	KR-M 25 ATEX plus azul	6 - 13	25 x 1,5	30	40	10	25
54115445	KR-M 32 ATEX plus azul	9 - 15	32 x 1,5	36	47	10	25
54115455	KR-M 40 ATEX plus azul	16 - 23	40 x 1,5	46	52	10	10
54115465	KR-M 50 ATEX plus azul	22 - 29	50 x 1,5	55	62	12	5
54115475	KR-M 63 ATEX plus azul	29 - 39	63 x 1,5	66	71	12	5

Última actualización (03.04.2022)

©2022 Lapp Group - Reservado el derecho a realizar cambios técnicos

Product Management <http://lappspana.lappgroup.com>

Puede encontrar los datos técnicos actualizados en la ficha técnica correspondiente.

PN 0456 / 02_03_16