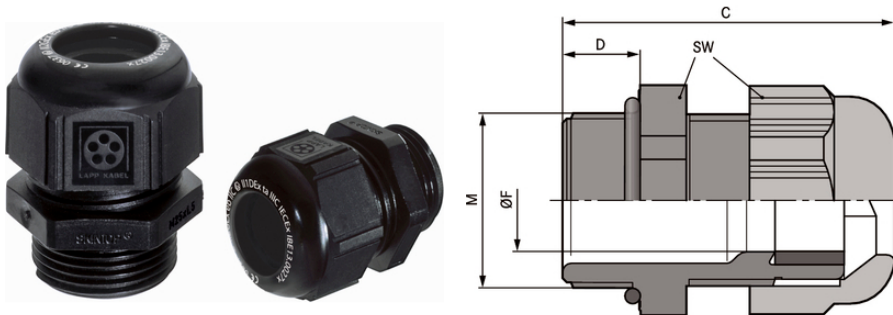


SKINTOP® K-M ATEX plus

SKINTOP® K-M ATEX plus, prensaestopas métrico de poliamida con alto grado de protección, resistencia frente a impacto en frío, a prueba de explosiones



Oil & Gas



Resistencia mecánica



Protección frente a descarga de tracción



Fiabilidad



Variedad de certificados de aprobación

Beneficios

Máxima protección
Estabilidad ante la tensión dinámica
Descarga de tracción elevada
Alcances de sujeción amplios y variables
Protección permanente a la vibración

Ámbito de uso

Aparatos, maquinarias y plantas del tipo de protección de seguridad aumentada "e", protección frente a explosión de polvo gracias a la carcasa "t"
Equipo grupo II / Categoría 2G+1D
Aplicaciones móviles offshore y marítimas
Industria química y petroquímica

Composición de producto

Última actualización (03.01.2022)

©2022 Lapp Group - Reservado el derecho a realizar cambios técnicos

Product Management <http://lappespana.lappgroup.com>

Puede encontrar los datos técnicos actualizados en la ficha técnica correspondiente.

PN 0456 / 02_03.16

SKINTOP® K-M ATEX plus

Tuerca métrica según DIN EN 60423
Basado en la información técnica de la DIN IEC 62444

Datos técnicos

Clasificación ETIM 5:	ETIM 5.0 Class-ID: EC000441 Descripción de clase ETIM 5.0: prensaestopas
Clasificación ETIM 6:	ETIM 6.0 Class-ID: EC000441 ETIM 6.0 Class-Description: Prensaestopas
Aviso:	Dimensiones de instalación y pares de apriete, consulte el manual de instrucciones
Certificaciones:	CE 0637 Ex II 2G Ex eb IIC Ex II 1D Ex ta IIIC IECEX IBE 13.0027X
Colores disponibles:	Black (RAL 9005), UV-resistant
Material:	Cuerpo: Poliamida especial Junta: Elastómero especial Junta tórica: CR
Ensayos:	DIN EN 60079-0 DIN EN 60079-7 DIN EN 60079-31
Grado de protección::	IP 68 - 10 bar
Rango de temperaturas:	De -20 °C a +80 °C

Nota

Las fotografías e imágenes no son a escala ni deben considerarse representaciones fieles de los respectivos productos.
Precios netos sin IVA ni recargos. Venta a clientes profesionales.

SKINTOP® K-M ATEX plus

Referencia	Denominación de pieza/tamaño	Clamping range ØF mm	Tuerca M	SW tamaño de llave mm	Longitud media C mm	Thread length D mm	Unidad / unid. embalaje
SKINTOP® K-M ATEX plus							
54115200	K-M 12 ATEX plus	3 - 5,5	12 x 1,5	15	30	8	50
54115210	K-M 16 ATEX plus	7 - 9	16 x 1,5	19	34	8	50
54115220	K-M 20 ATEX plus	7 - 13	20 x 1,5	25	38	9	50
54115230	K-M 25 ATEX plus	11 - 17	25 x 1,5	30	40	10	25
54115240	K-M 32 ATEX plus	12 - 21	32 x 1,5	36	47	10	25
54115250	K-M 40 ATEX plus	19 - 28	40 x 1,5	46	52	10	10
54115260	K-M 50 ATEX plus	27 - 35	50 x 1,5	55	62	12	5
54115270	K-M 63 ATEX plus	37 - 45	63 x 1,5	66	71	12	5

Última actualización (03.01.2022)

©2022 Lapp Group - Reservado el derecho a realizar cambios técnicos

Product Management <http://lappspana.lappgroup.com>

Puede encontrar los datos técnicos actualizados en la ficha técnica correspondiente.

PN 0456 / 02_03_16