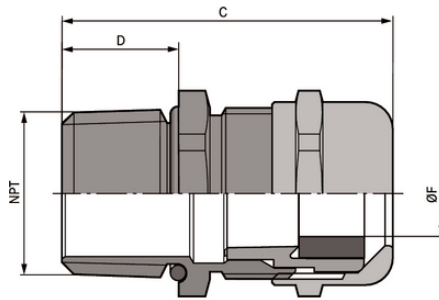


SKINTOP® COLD NPT

SKINTOP® COLD, prensaestopas métrico de latón, resistente al impacto en frío y a bajas temperaturas, alta estabilidad mecánica

Info

Para temperaturas extremadamente bajas



Gran resistencia química



resistente al frío



Resistente a la corrosión



Resistencia mecánica



Resistente a temperaturas

Beneficios

Resistencia al frío mejorada

Estabilidad ante la tensión dinámica

Gran estabilidad mecánica

descarga de tracción óptima

Alcances de sujeción amplios y variables

Ámbito de uso

En zonas con exigencias elevadas de resistencia mecánica y resistencia al frío

Tecnología de aire acondicionado

Tecnología de refrigeración

Offshore

Ingeniería de planta

Última actualización (21.04.2022)

©2022 Lapp Group - Reservado el derecho a realizar cambios técnicos

Product Management <http://lappespana.lappgroup.com>

Puede encontrar los datos técnicos actualizados en la ficha técnica correspondiente.

PN 0456 / 02_03.16

SKINTOP® COLD NPT

Normas de referencia / Aprobaciones

UL File Nr. E79903

Composición de producto

Tuerca de conexión NPT, según ASME B1.20.1 - 2013

SKINTOP® COLD-R NPT con reductor de hermetización, para sellar cables con un diámetro exterior más pequeño

Datos técnicos

| | |
|------------------------|--|
| Clasificación ETIM 5: | ETIM 5.0 Class-ID: EC000441 Descripción de clase ETIM 5.0: prensaestopas |
| Clasificación ETIM 6: | ETIM 6.0 Class-ID: EC000441 ETIM 6.0 Class-Description: Prensaestopas |
| Material: | Metal: Latón niquelado Inserto: Poliamida especial Sello: Silicona Junta tórica: Silicona |
| Grado de protección:: | IP 68 - 10 bar (NPT 1/4" - 1/2") IP 68 - 5 bar (NPT 3/4" - 2") NEMA Type 1, 2, 4x, 6, 12 |
| Rango de temperaturas: | de -70°C a +100°C |

Nota

Las fotografías e imágenes no son a escala ni deben considerarse representaciones fieles de los respectivos productos.
Precios netos sin IVA ni recargos. Venta a clientes profesionales.

SKINTOP® COLD NPT

| Referencia | Denominación de pieza/tamaño | Ø F mm | SW tamaño de llave mm | Longitud media C mm | Thread length D mm | Unidad / unid. embalaje |
|----------------------------|------------------------------|---------|-----------------------|---------------------|--------------------|-------------------------|
| SKINTOP® COLD NPT | | | | | | |
| 53113700 | NPT 1/4" | 4 - 7 | 16 | 36.0 | 15 | 100 |
| 53113701 | NPT 3/8" | 5 - 10 | 20 | 39.7 | 15 | 100 |
| 53113702 | NPT 1/2" | 7 - 13 | 24 | 42.5 | 15 | 50 |
| 53113703 | NPT 3/4" | 9 - 17 | 29 | 44.5 | 15 | 25 |
| 53113704 | NPT 1" | 11 - 21 | 36 | 49.0 | 15 | 25 |
| 53113705 | NPT 1 1/4" | 19 - 28 | 45 | 57.5 | 15 | 10 |
| 53113706 | NPT 1 1/2" | 27 - 35 | 54 | 61.5 | 17 | 5 |
| 53113707 | NPT 2" | 34 - 45 | 67 | 63.5 | 17 | 5 |
| SKINTOP® COLD-R NPT | | | | | | |
| 53113710 | NPT 1/4" | 3 - 5 | 16 | 36.0 | 15 | 100 |
| 53113711 | NPT 3/8" | 4,5 - 7 | 20 | 39.7 | 15 | 100 |
| 53113712 | NPT 1/2" | 6 - 10 | 24 | 42.5 | 15 | 50 |
| 53113713 | NPT 3/4" | 7 - 13 | 29 | 44.5 | 15 | 25 |
| 53113714 | NPT 1" | 8 - 15 | 36 | 49.0 | 15 | 25 |
| 53113715 | NPT 1 1/4" | 15 - 23 | 45 | 57.5 | 17 | 10 |
| 53113716 | NPT 1 1/2" | 22 - 29 | 54 | 61.5 | 17 | 5 |
| 53113717 | NPT 2" | 28 - 39 | 67 | 63.5 | 17 | 5 |

Última actualización (21.04.2022)

©2022 Lapp Group - Reservado el derecho a realizar cambios técnicos

Product Management <http://lappspana.lappgroup.com>

Puede encontrar los datos técnicos actualizados en la ficha técnica correspondiente.

PN 0456 / 02_03_16