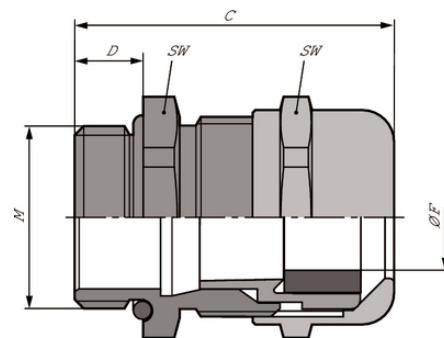


SKINTOP® COLD-R

SKINTOP® COLD-R, prensaestopas métrico de latón, resistente al impacto en frío y a bajas temperaturas, con inserto reductor obturador

Info

Para temperaturas extremadamente bajas



Gran resistencia química



resistente al frío



Resistente a la corrosión



Resistencia mecánica



Resistente a temperaturas

Beneficios

Resistencia al frío mejorada

Estabilidad ante la tensión dinámica

Gran estabilidad mecánica

descarga de tracción óptima

Alcances de sujeción amplios y variables

Ámbito de uso

Con sellado que admite cables con un diámetro exterior más pequeño.

Normas de referencia / Aprobaciones

UL File Nr. E79903

Última actualización (11.01.2022)

©2022 Lapp Group - Reservado el derecho a realizar cambios técnicos

Product Management <http://lappespana.lappgroup.com>

Puede encontrar los datos técnicos actualizados en la ficha técnica correspondiente.

PN 0456 / 02_03.16

SKINTOP® COLD-R

Composición de producto

Tuerca métrica según DIN EN 60423

Basado en la información técnica de la DIN IEC 62444

Datos técnicos

Clasificación ETIM 5:	ETIM 5.0 Class-ID: EC000441 Descripción de clase ETIM 5.0: prensaestopas
Clasificación ETIM 6:	ETIM 6.0 Class-ID: EC000441 ETIM 6.0 Class-Description: Prensaestopas
Aviso:	Dimensiones de instalación y pares de apriete, consulte el Apéndice T21
Material:	Metal: Latón niquelado Inserto: Poliamida especial Sello: Silicona Junta tórica: Silicona
Grado de protección::	IP 68 - 10 bar (M12 - M20) IP 68 - 5 bar (M25 - M63) NEMA Type 1, 2, 4x, 6, 12
Rango de temperaturas:	de -70°C a +100°C

Nota

Las fotografías e imágenes no son a escala ni deben considerarse representaciones fieles de los respectivos productos. Precios netos sin IVA ni recargos. Venta a clientes profesionales.

SKINTOP® COLD-R

Referencia	Denominación de pieza/tamaño	Ø F mm	SW tamaño de llave mm	Longitud media C mm	Thread length D mm	Unidad / unid. embalaje
SKINTOP® COLD-R						
53113600	M 12 x 1,5	1 - 5	16	26.5	6,5	100
53113610	M 16 x 1,5	2 - 7	20	33.0	7	100
53113620	M 20 x 1,5	5 - 10	24	37.0	8	50
53113630	M 25 x 1,5	6 - 13	29	38.5	8	25
53113640	M 32 x 1,5	7 - 15	36	45.5	9	25
53113650	M 40 x 1,5	15 - 23	45	48.0	9	10
53113660	M 50 x 1,5	22 - 29	54	55.5	10	5
53113670	M 63 x 1,5	28 - 39	67	67.0	15	5

Última actualización (1.01.2022)

©2022 Lapp Group - Reservado el derecho a realizar cambios técnicos

Product Management <http://lappspana.lappgroup.com>

Puede encontrar los datos técnicos actualizados en la ficha técnica correspondiente.

PN 0456 / 02_03_16