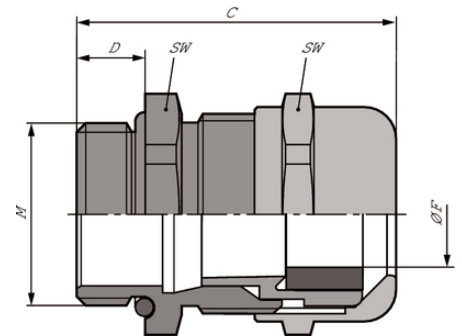


## SKINTOP® COLD

SKINTOP® COLD, prensaestopas métrico de latón, resistente al impacto en frío y a bajas temperaturas, alta estabilidad mecánica

### Info

Para temperaturas extremadamente bajas



Gran resistencia química



resistente al frío



Resistente a la corrosión



Resistencia mecánica



Resistente a temperaturas

### Beneficios

Resistencia al frío mejorada  
 Estabilidad ante la tensión dinámica  
 Gran estabilidad mecánica  
 descarga de tracción óptima  
 Alcances de sujeción amplios y variables

### Ámbito de uso

En zonas con exigencias elevadas de resistencia mecánica y resistencia al frío  
 Tecnología de aire acondicionado  
 Tecnología de refrigeración  
 Offshore  
 Ingeniería de planta

Última actualización (11.01.2022)

©2022 Lapp Group - Reservado el derecho a realizar cambios técnicos

Product Management <http://lappespana.lappgroup.com>

Puede encontrar los datos técnicos actualizados en la ficha técnica correspondiente.

PN 0456 / 02\_03.16

## SKINTOP® COLD

### Normas de referencia / Aprobaciones

UL File Nr. E79903

### Composición de producto

Tuerca métrica según DIN EN 60423

Basado en la información técnica de la DIN IEC 62444

### Datos técnicos

Clasificación ETIM 5:	ETIM 5.0 Class-ID: EC000441 Descripción de clase ETIM 5.0: prensaestopas
Clasificación ETIM 6:	ETIM 6.0 Class-ID: EC000441 ETIM 6.0 Class-Description: Prensaestopas
Aviso:	Dimensiones de instalación y pares de apriete, consulte el Apéndice T21
Material:	Metal: Latón niquelado Inserto: Poliamida especial Sello: Silicona Junta tórica: Silicona
Grado de protección::	IP 68 - 10 bar (M12 - M20) IP 68 - 5 bar (M25 - M63) NEMA Type 1, 2, 4x, 6, 12
Rango de temperaturas:	de -70°C a +100°C

### Nota

Las fotografías e imágenes no son a escala ni deben considerarse representaciones fieles de los respectivos productos. Precios netos sin IVA ni recargos. Venta a clientes profesionales.

**SKINTOP® COLD**

Referencia	Denominación de pieza/tamaño	Ø F mm	SW tamaño de llave mm	Longitud media C mm	Thread length D mm	Unidad / unid. embalaje
SKINTOP® COLD						
53113500	M 12 x 1,5	3,5 - 7	16	26.5	6,5	100
53113510	M 16 x 1,5	4,5 - 10	20	33.0	7	100
53113520	M 20 x 1,5	7 - 13	24	37.0	8	50
53113530	M 25 x 1,5	9 - 17	29	38.5	8	25
53113540	M 32 x 1,5	11 - 21	36	45.5	9	25
53113550	M 40 x 1,5	19 - 28	45	48.0	9	10
53113560	M 50 x 1,5	27 - 35	54	55.5	10	5
53113570	M 63 x 1,5	34 - 45	67	67.0	15	5

Última actualización (1.01.2022)

©2022 Lapp Group - Reservado el derecho a realizar cambios técnicos

Product Management <http://lappspana.lappgroup.com>

Puede encontrar los datos técnicos actualizados en la ficha técnica correspondiente.

PN 0456 / 02\_03\_16