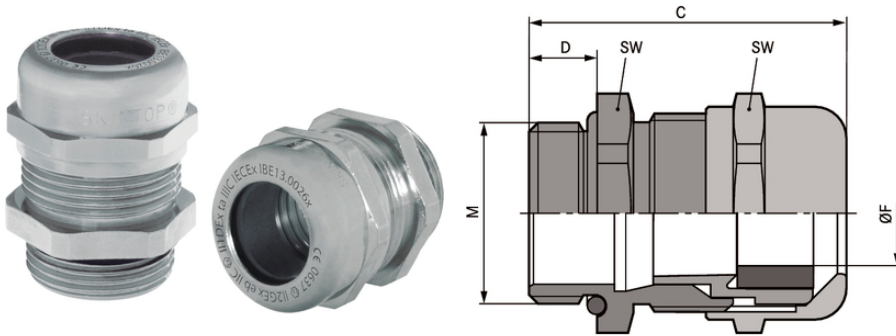







## SKINTOP® MS-M ATEX

SKINTOP® MS-M ATEX, prensaestopas de latón antiestático resistente al impacto en frío, a prueba de explosión



-  Oil & Gas
-  Gran resistencia química
-  Resistencia mecánica
-  Protección frente a descarga de tracción
-  Fiabilidad
-  Variedad de certificados de aprobación

### Beneficios

Estabilidad ante la tensión dinámica  
 Descarga de tracción elevada  
 Alcances de sujeción amplios y variables  
 Máxima fiabilidad

### Ámbito de uso

Aparatos, maquinarias y plantas del tipo de protección de seguridad aumentada "e", protección frente a explosión de polvo gracias a la carcasa "t"  
 Equipo grupo II / Categoría 2G+1D  
 Aplicaciones móviles offshore y marítimas  
 Industria química y petroquímica

Última actualización (04.01.2022)

©2022 Lapp Group - Reservado el derecho a realizar cambios técnicos

Product Management <http://lappespana.lappgroup.com>

Puede encontrar los datos técnicos actualizados en la ficha técnica correspondiente.

PN 0456 / 02\_03.16

## SKINTOP® MS-M ATEX

### Características de producto

SKINTOP® MS-M-XL ATEX es similar a SKINTOP® MS-M ATEX, pero tiene una rosca de conexión ampliada para paredes gruesas

### Normas de referencia / Aprobaciones

UL File Nr. E79903

M 63 plus sin homologación UL

### Composición de producto

Tuerca métrica según DIN EN 60423

Basado en la información técnica de la DIN IEC 62444

### Datos técnicos

|                        |  |
|------------------------|--|
| Clasificación ETIM 5:  | ETIM 5.0 Class-ID: EC000441<br>Descripción de clase ETIM 5.0: prensaestopas        |
| Clasificación ETIM 6:  | ETIM 6.0 Class-ID: EC000441<br>ETIM 6.0 Class-Description: Prensaestopas           |
| Aviso:                 | Dimensiones de instalación y pares de apriete, consulte el manual de instrucciones |
| Certificaciones:       | CE 0637 Ex II 2G<br>Ex eb IIC Ex II 1D<br>Ex ta IIIC<br>IECEx IBE 13.0026X         |
| Material:              | Cuerpo: latón niquelado Inserto: poliamida Junta: CR Junta tórica: NBR             |
| Ensayos:               | DIN EN 60079-0<br>DIN EN 60079-7<br>DIN EN 60079-31                                |
| Grado de protección::  | IP 68 - 10 bar<br>IP 66<br>NEMA Type 1, 4x, 6, 12                                  |
| Rango de temperaturas: | de -30 °C hasta +90 °C   |

### Nota

Las fotografías e imágenes no son a escala ni deben considerarse representaciones fieles de los respectivos productos. Precios netos sin IVA ni recargos. Venta a clientes profesionales.

**SKINTOP® MS-M ATEX**

| Referencia                   | Denominación de pieza/tamaño | Ø F mm      | SW tamaño de llave mm | Longitud media C mm | Thread length D mm | Unidad / unid. embalaje |
|------------------------------|------------------------------|-------------|-----------------------|---------------------|--------------------|-------------------------|
| <b>SKINTOP® MS-M ATEX</b>    |                              |             |                       |                     |                    |                         |
| 53112700                     | M 12 x 1,5                   | 3.0 - 7.0   | 16                    | 26.5                | 6,5                | 100                     |
| 53112710                     | M 16 x 1,5                   | 4.5 - 10.0  | 20                    | 33.0                | 7                  | 100                     |
| 53112720                     | M 20 x 1,5                   | 7.0 - 13.0  | 24                    | 37.0                | 8                  | 50                      |
| 53112730                     | M 25 x 1,5                   | 9.0 - 17.0  | 29                    | 38.5                | 8                  | 25                      |
| 53112740                     | M 32 x 1,5                   | 11.0 - 21.0 | 36                    | 45.5                | 9                  | 25                      |
| 53112750                     | M 40 x 1,5                   | 19.0 - 28.0 | 45                    | 48.0                | 9                  | 10                      |
| 53112760                     | M 50 x 1,5                   | 26.0 - 35.0 | 54                    | 55.5                | 10                 | 5                       |
| 53112770                     | M 63 x 1,5                   | 34.0 - 45.0 | 67                    | 67.0                | 15                 | 5                       |
| 53112779                     | M 63 x 1,5 plus              | 44.0 - 55.0 | 75                    | 65.5                | 15                 | 1                       |
| <b>SKINTOP® MS-M-XL ATEX</b> |                              |             |                       |                     |                    |                         |
| 53112800                     | M 12 x 1,5                   | 3.0 - 7.0   | 16                    | 26.0                | 12                 | 100                     |
| 53112810                     | M 16 x 1,5                   | 4.5 - 10.0  | 20                    | 33.0                | 12                 | 100                     |
| 53112820                     | M 20 x 1,5                   | 7.0 - 13.0  | 24                    | 37.0                | 12                 | 50                      |
| 53112830                     | M 25 x 1,5                   | 9.0 - 17.0  | 29                    | 38.5                | 12                 | 25                      |
| 53112840                     | M 32 x 1,5                   | 11.0 - 21.0 | 36                    | 45.5                | 15                 | 25                      |
| 53112850                     | M 40 x 1,5                   | 19.0 - 28.0 | 45                    | 48.0                | 15                 | 10                      |
| 53112860                     | M 50 x 1,5                   | 26.0 - 35.0 | 54                    | 55.5                | 15                 | 5                       |

Última actualización (04.01.2022)

©2022 Lapp Group - Reservado el derecho a realizar cambios técnicos

Product Management <http://lappspana.lappgroup.com>

Puede encontrar los datos técnicos actualizados en la ficha técnica correspondiente.

PN 0456 / 02\_03\_16