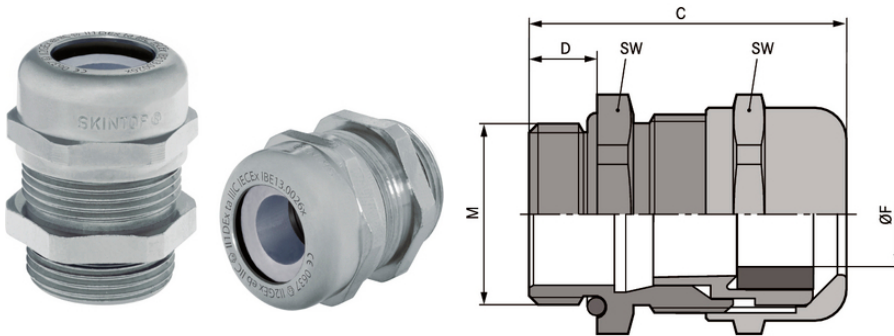






SKINTOP® MSR-M ATEX

SKINTOP® MSR-M ATEX, prensaestopas de latón antiestático, resistente al impacto en frío, con inserto reducido, a prueba de explosiones



-  Oil & Gas
-  Gran resistencia química
-  Resistencia mecánica
-  Protección frente a descarga de tracción
-  Fiabilidad
-  Variedad de certificados de aprobación

Beneficios

Estabilidad ante la tensión dinámica
 Descarga de tracción elevada
 Alcances de sujeción amplios y variables
 Máxima fiabilidad

Ámbito de uso

Con sellado que admite cables con un diámetro exterior más pequeño.

Composición de producto

Tuerca métrica según DIN EN 60423
 Basado en la información técnica de la DIN IEC 62444

Última actualización (05.04.2022)

©2022 Lapp Group - Reservado el derecho a realizar cambios técnicos

Product Management <http://lappespana.lappgroup.com>

Puede encontrar los datos técnicos actualizados en la ficha técnica correspondiente.

PN 0456 / 02_03.16

SKINTOP® MSR-M ATEX

Datos técnicos

Clasificación ETIM 5:	ETIM 5.0 Class-ID: EC000441 Descripción de clase ETIM 5.0: prensaestopas
Clasificación ETIM 6:	ETIM 6.0 Class-ID: EC000441 ETIM 6.0 Class-Description: Prensaestopas
Aviso:	Dimensiones de instalación y pares de apriete, consulte el manual de instrucciones
Certificaciones:	CE 0637 Ex II 2G Ex eb IIC Ex II 1D Ex ta IIIC IECEX IBE 13.0026X
Material:	Cuerpo: latón niquelado Inserto: poliamida Junta: CR Junta tórica: NBR
Ensayos:	DIN EN 60079-0 DIN EN 60079-7 DIN EN 60079-31
Grado de protección::	IP 68 - 10 bar IP 66 NEMA Type 1, 4x, 6, 12
Rango de temperaturas:	de -30 °C hasta +90 °C

Nota

Las fotografías e imágenes no son a escala ni deben considerarse representaciones fieles de los respectivos productos. Precios netos sin IVA ni recargos. Venta a clientes profesionales.

SKINTOP® MSR-M ATEX

Referencia	Denominación de pieza/tamaño	Ø F mm	SW tamaño de llave mm	Longitud media C mm	Thread length D mm	Unidad / unid. embalaje
SKINTOP® MSR-M ATEX						
53112705	M 12 x 1,5	2.0 - 5.0	16	26.5	6,5	100
53112715	M 16 x 1,5	4.0 - 7.0	20	33.0	7	100
53112725	M 20 x 1,5	5.0 - 10.0	24	37.0	8	50
53112735	M 25 x 1,5	6.0 - 13.0	29	38.5	8	25
53112745	M 32 x 1,5	7.0 - 15.0	36	45.5	9	25
53112755	M 40 x 1,5	16.0 - 23.0	45	48.0	9	10
53112765	M 50 x 1,5	19.0 - 29.0	54	55.5	10	5
53112775	M 63 x 1,5	32.0 - 39.0	67	67.0	15	5

Última actualización (05.04.2022)

©2022 Lapp Group - Reservado el derecho a realizar cambios técnicos

Product Management <http://lappspana.lappgroup.com>

Puede encontrar los datos técnicos actualizados en la ficha técnica correspondiente.

PN 0456 / 02_03_16