

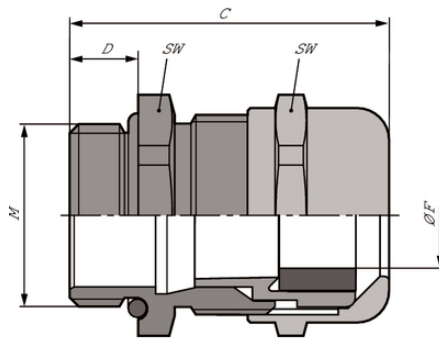
## SKINTOP® MSR-M

SKINTOP® MSR-M, prensaestopas de latón con inserto reductor obturador, para áreas en las que la estabilidad mecánica y química son críticas

### Info

SKINTOP® MSR-M 75x1,5 con una innovadora junta de doble lámina para un ensamblaje más sencillo de los cables de diámetro grueso

¡Con certificación IP69! Seguridad de funcionamiento probada incluso durante procesos de limpieza exigentes de máquinas e instalaciones con limpiadores de alta presión y agua caliente.



Gran resistencia química



Resistente a la corrosión



Resistencia mecánica



Protección frente a descarga de tracción



Resistencia a ácidos



Resistente a temperaturas



Variedad de certificados de aprobación

### Beneficios

Máxima fiabilidad

descarga de tracción óptima

Alcances de sujeción amplios y variables

Última actualización (07.01.2022)

©2022 Lapp Group - Reservado el derecho a realizar cambios técnicos

Product Management <http://lappespana.lappgroup.com>

Puede encontrar los datos técnicos actualizados en la ficha técnica correspondiente.

PN 0456 / 02\_03.16

## SKINTOP® MSR-M

### Ámbito de uso

Con sellado que admite cables con un diámetro exterior más pequeño.

### Normas de referencia / Aprobaciones

UL File Nr. E79903

### Composición de producto

Tuerca métrica según DIN EN 60423

Basado en la información técnica de la DIN IEC 62444

### Datos técnicos

Clasificación ETIM 5:	ETIM 5.0 Class-ID: EC000441 Descripción de clase ETIM 5.0: prensaestopas
Clasificación ETIM 6:	ETIM 6.0 Class-ID: EC000441 ETIM 6.0 Class-Description: Prensaestopas
Aviso:	Dimensiones de instalación y pares de apriete, consulte el Apéndice T21
Certificaciones:	Las certificaciones VDE, UL y DNV están disponibles hasta el tamaño M75x1,5
Material:	Cuerpo: latón niquelado Inserto: poliamida Junta: CR Junta tórica: NBR
Grado de protección::	IP 68 - 10 bar IP 69 (M12 - M63) NEMA Type 1, 4x, 6, 12
Rango de temperaturas:	Móvil: de -25 °C a +100 °C Estática: de -40°C a +100°C

### Nota

Las fotografías e imágenes no son a escala ni deben considerarse representaciones fieles de los respectivos productos. Precios netos sin IVA ni recargos. Venta a clientes profesionales.

**SKINTOP® MSR-M**

Referencia	Denominación de pieza/tamaño	Ø F mm	SW tamaño de llave mm	Longitud media C mm	Thread length D mm	Unidad / unid. embalaje
SKINTOP® MSR-M						
53112100	M 12 x 1,5	2 - 5.0	16	26.5	6,5	100
53112110	M 16 x 1,5	2 - 7.0	20	33.0	7	100
53112120	M 20 x 1,5	5 - 10.0	24	37.0	8	50
53112130	M 25 x 1,5	6 - 13.0	29	38.5	8	25
53112140	M 32 x 1,5	7 - 15.0	36	45.5	9	25
53112150	M 40 x 1,5	15 - 23.0	45	48.0	9	10
53112160	M 50 x 1,5	22 - 29.0	54	55.5	10	5
53112170	M 63 x 1,5	28 - 39.0	67	61.3	15	5
53112511	M 75 x 1,5	53 - 63.0	95	105.0	15	1
53112515	M 110 x 2	76 - 88.0	135	154.0	25	1

Última actualización (07.01.2022)

©2022 Lapp Group - Reservado el derecho a realizar cambios técnicos

Product Management <http://lappspana.lappgroup.com>

Puede encontrar los datos técnicos actualizados en la ficha técnica correspondiente.

PN 0456 / 02\_03\_16