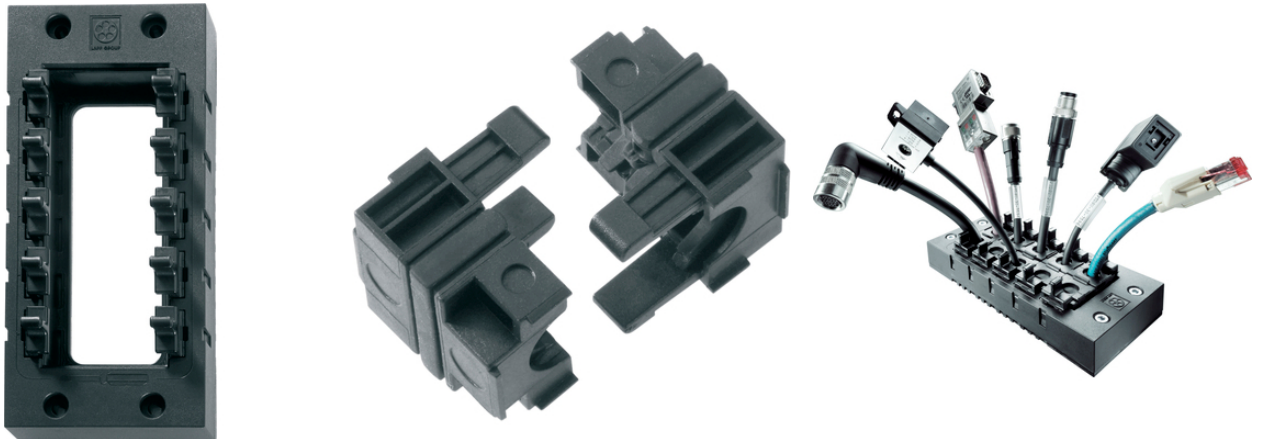


SKINTOP® CUBE

SKINTOP® CUBE, sistema pasacables resistente al aceite, rango de fuerza de apriete variable y fijación de módulos a prueba de vibraciones

Info

Innovador sistema pasacables para varios cables con rangos de fijación variables para lograr una alta flexibilidad en el montaje. Durante el desmontaje no es necesario retirar el marco de la carcasa, el clip del módulo permanece seguro en el cable.



Alcance de sujeción amplio



Ahorro en tiempo de instalación



Protección frente a descarga de tracción



Ahorro de espacio



Conector con carcasa estándar

Beneficios

Rango de apriete variable

Módulos fijos con seguridad frente a vibración

Protección frente a descarga de tracción

Resistencia a aceites

Servicio simplificado debido a un fácil montaje y desmontaje

Ámbito de uso

Para la instalación de cables pre-conectorizados

En situaciones en que los cables deben ser introducidos en las carcasas con el mínimo espacio posible

Construcción de aparatos y armarios de conmutación

Instalaciones electrónicas

Última actualización (31.12.2021)

©2021 Lapp Group - Reservado el derecho a realizar cambios técnicos

Product Management <http://lappespana.lappgroup.com>

Puede encontrar los datos técnicos actualizados en la ficha técnica correspondiente.

PN 0456 / 02_03.16

SKINTOP® CUBE

Tecnología de automatización

Normas de referencia / Aprobaciones

UL 50, UL 50E, CSA C22.2

UL 508A para controles de sistemas industriales (p, ej. armarios de distribución)

UL File No. E349737

Composición de producto

El sistema SKINTOP® CUBE consiste en el marco SKINTOP® CUBE FRAME y el clip del módulo SKINTOP® CUBE MODULE. Para escotaduras para conectores industriales con perforación estándar.

Para bastidores de tamaño 16 (36 x 86 mm)

Para bastidores de tamaño 24 (36 x 112 mm)

Aviso

SKINTOP® CUBE MODULE 20x20 BLIND utilizable como módulo ciego o para zonas de fijación de 1 a 3 mm

Para una mejor descarga de tracción, los cables pueden fijarse mediante bridas

Datos técnicos

Clasificación ETIM 5:	ETIM 5.0 Class-ID: EC000240 ETIM 5.0 Class-Description: Cable entry
Clasificación ETIM 6:	ETIM 6.0 Class-ID: EC000240 ETIM 6.0 Class-Description: entrada de cable
Certificaciones:	UL File No. E349737 Comportamiento ante al fuego conforme a UL94 V-2
Aviso:	Dimensiones de instalación y posible asignación de los marcos véase el anexo T21
Material:	Bastidor: Poliamida reforzada con fibra de vidrio Sellado del bastidor: CR Clip del módulo: Polipropileno especial Sellado del clip del módulo: LSE 2
Grado de protección::	IP 64
Rango de temperaturas:	Dinámica: de -20 °C a +80 °C Estática: de -40 °C a +80 °C

Nota

Las fotografías e imágenes no son a escala ni deben considerarse representaciones fieles de los respectivos productos. Precios netos sin IVA ni recargos. Venta a clientes profesionales.

SKINTOP® CUBE

Referencia	Denominación de pieza/tamaño	Ø F mm	Número máx. de ejecuciones	Unidad / unid. embalaje
Bastidor SKINTOP® CUBE				
52220000	SKINTOP® CUBE FRAME 16	-	8	1
52220001	SKINTOP® CUBE FRAME 24	-	10	1
SKINTOP® CUBE Módulo Clip				
52220004	SKINTOP® CUBE MODULE 20x20 CIEGO	1.0 - 3.0	-	5
52220002	SKINTOP® CUBE MODULE 20x20 PEQUEÑO	4.0 - 6.0	-	5
52220003	SKINTOP® CUBE MODULE 20x20 GRANDE	6.0 - 9.0	-	5
52220040	SKINTOP® CUBE MODULE 20x20 AS-I BUS	-	-	5
52220005	SKINTOP® CUBE MODULE 40x40 PEQUEÑO	9.0 - 12.0	-	5
52220006	SKINTOP® CUBE MODULE 40x40 GRANDE	12.0 - 16.0	-	5
52220007	SKINTOP® CUBE MODULE 40x40 CIEGO	-	-	5

Última actualización (31.12.2021)

©2021 Lapp Group - Reservado el derecho a realizar cambios técnicos

Product Management <http://lappspana.lappgroup.com>

Puede encontrar los datos técnicos actualizados en la ficha técnica correspondiente.

PN 0456 / 02_03.16

SKINTOP® CUBE

