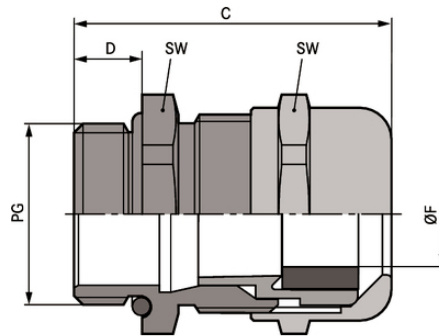


## SKINTOP® MSR-XL

SKINTOP® MSR-XL, prensaestopas de latón con inserto de sellado reductor con rosca de conexión larga especial para paredes gruesas



Gran resistencia química



Resistencia mecánica



Protección frente a descarga de tracción



Robusto



Resistente a temperaturas



Variedad de certificados de aprobación

### Beneficios

especial para paredes gruesas  
Máxima fiabilidad  
descarga de tracción óptima  
Alcances de sujeción amplios y variables

### Ámbito de uso

Con sellado que admite cables con un diámetro exterior más pequeño.

### Composición de producto

Rosca de conexión PG según DIN 40430

Última actualización (10.01.2022)

©2022 Lapp Group - Reservado el derecho a realizar cambios técnicos

Product Management <http://lappespana.lappgroup.com>

Puede encontrar los datos técnicos actualizados en la ficha técnica correspondiente.

PN 0456 / 02\_03.16

## SKINTOP® MSR-XL

### Datos técnicos

Clasificación ETIM 5:	ETIM 5.0 Class-ID: EC000441 Descripción de clase ETIM 5.0: prensaestopas
Clasificación ETIM 6:	ETIM 6.0 Class-ID: EC000441 ETIM 6.0 Class-Description: Prensaestopas
Aviso:	Dimensiones de instalación y pares de apriete, consulte el Apéndice T21
Material:	Cuerpo: latón niquelado Inserto: poliamida Junta: CR Junta tórica: NBR
Grado de protección::	IP 68 - 5 bar
Rango de temperaturas:	Móvil: de -25 °C a +100 °C Estática: de -40 °C a +100 °C

### Nota

Las fotografías e imágenes no son a escala ni deben considerarse representaciones fieles de los respectivos productos. Precios netos sin IVA ni recargos. Venta a clientes profesionales.

**SKINTOP® MSR-XL**

Referencia	Denominación de pieza/tamaño	Ø F mm	SW tamaño de llave mm	Longitud media C mm	Thread length D mm	Unidad / unid. embalaje
SKINTOP® MSR-XL						
52115770	PG 7	2.0 - 5.0	14	32.0	12	100
52115780	PG 9	2.0 - 6.0	17	35.0	12	100
52115790	PG 11	3.0 - 7.0	20	38.0	12	50
52115800	PG 13,5	4.0 - 9.0	22	39.5	12	50
52115810	PG 16	6.0 - 13.0	24	40.5	12	50
52115820	PG 21	8.0 - 16.0	30	45.0	12	25
52115830	PG 29	10.5 - 20.0	40	52.0	15	25

Última actualización (10.01.2022)

©2022 Lapp Group - Reservado el derecho a realizar cambios técnicos

Product Management <http://lappspana.lappgroup.com>

Puede encontrar los datos técnicos actualizados en la ficha técnica correspondiente.

PN 0456 / 02\_03\_16