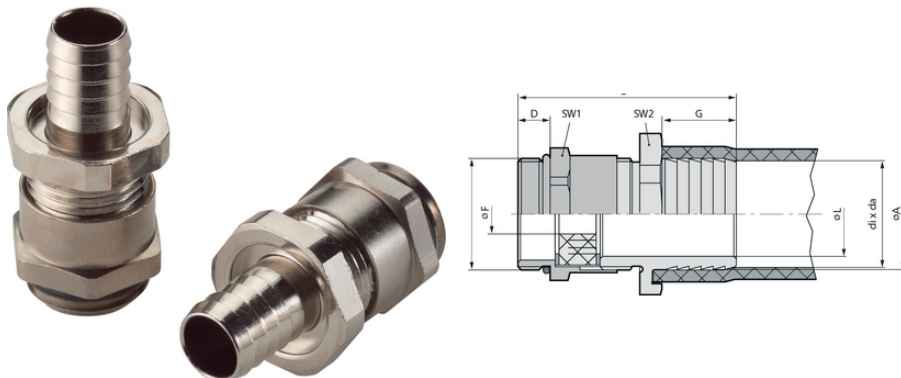


SILVYN® SSVZ

SILVYN® SSVZ, racor de latón niquelado con rosca PG con descarga de tracción de carga



Protección frente a descarga de tracción



Robusto

Beneficios

Racor resistente a la tracción para tubos de protección de poliamida
Protección del cable frente a la tracción

Ámbito de uso

En combinación con tubos de protección:

SILVYN® SI

SILVYN® SP

SILVYN® SP-PU

Características de producto

Resistente a la tracción

Robusto

Diseño compacto

Descarga de tracción al cable

Sellado de cable

Composición de producto

Tuerca de conexión PG

Prensaestopas integrado

Entrada del tubo de protección con perfil de agarre especial

Aviso

Deben usarse abrazaderas para tubo: SILVYN® SCH

Datos técnicos

Clasificación ETIM 5:

ETIM 5.0 Class-ID: EC001180

Descripción de clase ETIM 5.0: conexión roscada para tubos

Última actualización (04.04.2022)

©2022 Lapp Group - Reservado el derecho a realizar cambios técnicos

Product Management <http://lappespana.lappgroup.com>

Puede encontrar los datos técnicos actualizados en la ficha técnica correspondiente.

PN 0456 / 02_03.16

SILVYN® SSVZ

Clasificación ETIM 6:	protectores metálicos ETIM 6.0 Class-ID: EC001180 ETIM 6.0 Class-Description: conexión roscada para tubo flexible protector de metal
Material:	Cuerpo: Latón niquelado Elemento de sellado adaptable: CR Junta tórica: NBR
Rango de temperaturas:	De -20 °C a +80 °C

Nota

Las fotografías e imágenes no son a escala ni deben considerarse representaciones fieles de los respectivos productos.
Precios netos sin IVA ni recargos. Venta a clientes profesionales.

SILVYN® SSVZ

Referencia	Tamaño PG	SW 1/2 mm	Longitud total mm	Longitud de rosca en mm	Abertura mm	Compatible con SILVYN® SCH	Compatible con SILVYN® SI	Compatible con SILVYN® SP	Compatible con SILVYN® SP-PU	Unidad / unid. embalaje
SILVYN® SSVZ										
52021070	9	19.0 / 17.0	39,1	6	8	10 - 16 S	-	10 x 14	10 x 14	50
52021080	9	19.0 / 17.0	39,1	6	10	12 - 20 S	-	12 x 16	12 x 16	50
52003020	11	22.0 / 20.0	39,6	6	12	16 - 25 S	-	14 x 18	14 x 18	50
52024670	11	22.0 / 20.0	39,6	6	14	16 - 25 S	-	16 x 20	16 x 20	50
52003030	13,5	25.0 / 22.0	43,1	6,5	15,5	20 - 32 S	18 x 22	-	-	50
52003040	16	30.0 / 24.0	44,1	6,5	19	20 - 32 S	-	22 x 27	22 x 27	25
52003050	21	32.0 / 30.0	48,1	7	21	20 - 32 S	23 x 28	-	-	25
52003060	29	40.0 / 40.0	53,6	8	27	25 - 40 S	-	30 x 36	30 x 36	25
52024680	29	42.0 / 40.0	53,6	8	30	35 - 50 S	32 x 38	-	-	25

Última actualización (04.04.2022)

©2022 Lapp Group - Reservado el derecho a realizar cambios técnicos

 Product Management <http://lappspana.lappgroup.com>

Puede encontrar los datos técnicos actualizados en la ficha técnica correspondiente.

PN 0456 / 02_03_16