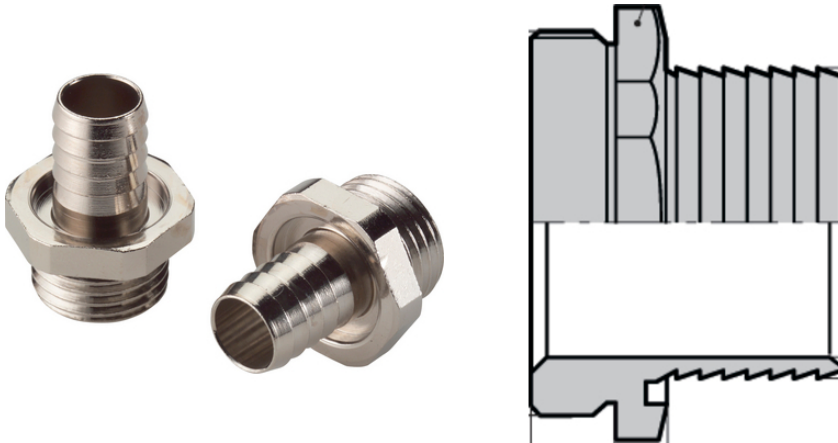


SILVYN® SSV

SILVYN® SSV, racor de latón niquelado con rosca PG



Protección frente a descarga de tracción



Robusto

Beneficios

Racor resistente a la tracción para tubos de protección de poliamida

Ámbito de uso

En combinación con tubos de protección:

SILVYN® SI

SILVYN® SP

SILVYN® SP-PU

Características de producto

Resistente a la tracción

Robusto

Diseño compacto

Composición de producto

Tuerca de conexión PG

Entrada del tubo de protección con perfil de agarre especial

Aviso

Deben usarse abrazaderas para tubo: SILVYN® SCH

Datos técnicos

Clasificación ETIM 5:

ETIM 5.0 Class-ID: EC001180

Descripción de clase ETIM 5.0: conexión roscada para tubos protectores metálicos

Clasificación ETIM 6:

ETIM 6.0 Class-ID: EC001180

ETIM 6.0 Class-Description: conexión roscada para tubo flexible protector de metal

Última actualización (04.04.2022)

©2022 Lapp Group - Reservado el derecho a realizar cambios técnicos

Product Management <http://lappespana.lappgroup.com>

Puede encontrar los datos técnicos actualizados en la ficha técnica correspondiente.

PN 0456 / 02_03.16

SILVYN® SSV

Material:

Cuerpo: latón niquelado

Junta tórica: NBR

Rango de temperaturas:

De -20 °C a +80 °C

Nota

Las fotografías e imágenes no son a escala ni deben considerarse representaciones fieles de los respectivos productos.
Precios netos sin IVA ni recargos. Venta a clientes profesionales.

SILVYN® SSV

Referencia	Tamaño PG	SW tamaño de llave mm	Longitud total mm	Longitud de rosca en mm	Abertura mm	Compatible con SILVYN® SCH	Compatible con SILVYN® SI	Compatible con SILVYN® SP	Compatible con SILVYN® SP-PU	Unidad / unid. embalaje
SILVYN® SSV										
52003070	9	19	25	5,5	8	10 - 16 S	-	10 x 14	10 x 14	100
53800020	9	19	25	5,5	10	12 - 20 S	-	12 x 16	12 x 16	100
52003080	11	22	25	6	12	16 - 25 S	-	14 x 18	14 x 18	50
52024560	11	22	25	6	14	16 - 25 S	-	16 x 20	16 x 20	50
52003090	13,5	25	27,5	6,5	15,5	20 - 32 S	18 x 22	-	-	50
52003100	16	30	27,5	7,5	19	20 - 32 S	-	22 x 27	22 x 27	25
52003110	21	32	30	8	21	20 - 32 S	23 x 28	-	-	25
53800080	29	40	33	9,5	27	25 - 40 S	-	30 x 36	30 x 36	25
52024640	29	42	33	9,5	30	35 - 50 S	32 x 38	-	-	25
52002980	36	52	37	12	34	35 - 50 S	-	38 x 44	38 x 44	10
52002990	42	57	41	14	41	40 - 60 S	-	45 x 51	-	5
52013000	48	64	44	14	46	40 - 60 S	-	49 x 56	-	5

Última actualización (04.04.2022)

©2022 Lapp Group - Reservado el derecho a realizar cambios técnicos

 Product Management <http://lappspana.lappgroup.com>

Puede encontrar los datos técnicos actualizados en la ficha técnica correspondiente.

PN 0456 / 02_03_16