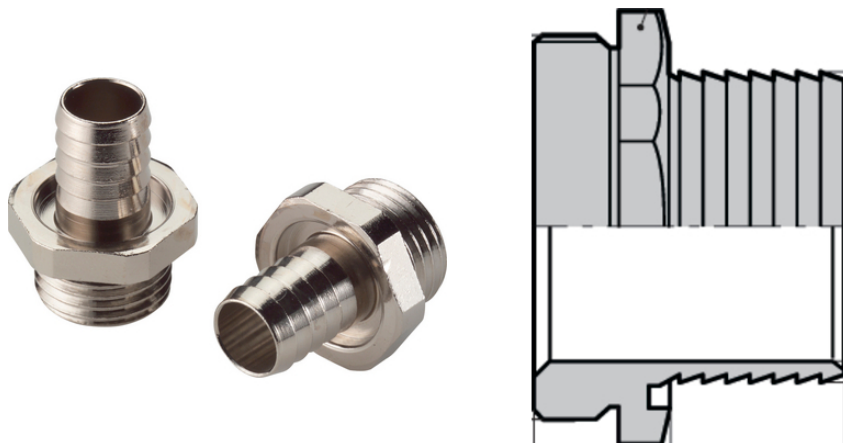


## SILVYN® SSV-M

SILVYN® SSV-M, racor de latón niquelado con rosca métrica



Protección frente a descarga de tracción



Robusto

### Beneficios

Racor resistente a la tracción para tubos de protección de poliamida

### Ámbito de uso

En combinación con tubos de protección:

SILVYN® SI

SILVYN® SP

SILVYN® SP-PU

### Características de producto

Resistente a la tracción

Robusto

Diseño compacto

### Composición de producto

Tuerca de conexión métrica

Entrada del tubo de protección con perfil de agarre especial

### Aviso

Deben usarse abrazaderas para tubo: SILVYN® SCH

Versiones con rosca PG disponibles en el catálogo online

### Datos técnicos

Última actualización (04.04.2022)

©2022 Lapp Group - Reservado el derecho a realizar cambios técnicos

Product Management <http://lappespana.lappgroup.com>

Puede encontrar los datos técnicos actualizados en la ficha técnica correspondiente.

PN 0456 / 02\_03.16

**SILVYN® SSV-M**

Clasificación ETIM 5:	ETIM 5.0 Class-ID: EC001180 Descripción de clase ETIM 5.0: conexión roscada para tubos protectores metálicos
Clasificación ETIM 6:	ETIM 6.0 Class-ID: EC001180 ETIM 6.0 Class-Description: conexión roscada para tubo flexible protector de metal
Material:	Cuerpo: latón niquelado Junta tórica: NBR
Rango de temperaturas:	De -20 °C a +80 °C

**Nota**

Las fotografías e imágenes no son a escala ni deben considerarse representaciones fieles de los respectivos productos.  
Precios netos sin IVA ni recargos. Venta a clientes profesionales.

**SILVYN® SSV-M**

Referencia	Tamaño métrico	SW tamaño de llave mm	Longitud total mm	Longitud de rosca en mm	Abertura mm	Compatible con SILVYN® SCH	Compatible con SILVYN® SI	Compatible con SILVYN® SP	Compatible con SILVYN® SP-PU	Unidad / unid. embalaje
SILVYN® SSV-M										
52002827	12 x 1,5/1	16	25	8	7	10 - 16 S	7 x 9	-	-	50
52002828	12 x 1,5/2	19	25	8	9	10 - 16 S	9 x 12	-	-	50
52002840	16 x 1,5/1	19	25	8	8	10 - 16 S	11 x 14	10 x 14	10 x 14	50
52002839	16 x 1,5/2	19	25	8	10	12 - 20 S	13 x 16	12 x 16	12 x 16	50
52002841	20 x 1,5/1	22	25	8	12	16 - 25 S	14 x 18	-	-	50
52002842	20 x 1,5/3	25	25	8	15,5	20 - 32 S	18 x 22	-	-	50
52002843	25x1,5	32	29,5	8,5	19	20 - 32 S	23 x 28	22 x 27	22 x 27	25
52002844	32x1,5	40	32,5	9,5	27	25 - 40 S	32 x 38	30 x 36	30 x 36	25
52002845	40x1,5	50	36	11	34	35 - 50 S	-	38 x 44	38 x 44	10
52002846	50x1,5	57	39	12	41	40 - 60 S	-	45 x 51	-	5
52002847	63x1,5	67	43	12	46	40 - 60 S	-	49 x 56	-	5

Última actualización (04.04.2022)

©2022 Lapp Group - Reservado el derecho a realizar cambios técnicos

 Product Management <http://lappspana.lappgroup.com>

Puede encontrar los datos técnicos actualizados en la ficha técnica correspondiente.

PN 0456 / 02\_03\_16