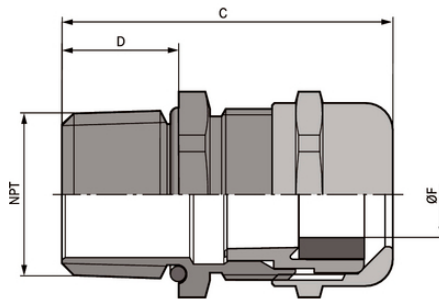


## SKINTOP® COLD NPT

SKINTOP® COLD, metrische Messingkabelverschraubung, erhöht kältebeständig und mit Kälteschlagbeständigkeit, hohe mechanische Belastbarkeit

### Info

Für extreme Minustemperaturen



Gute chemische Beständigkeit



Kältebeständig



Korrosionsbeständig



Mechanische Beständigkeit



Temperaturbeständig

### Nutzen

Erhöht kältebeständig  
 Kälteschlagbeständigkeit  
 Hohe mechanische Belastbarkeit  
 Optimale Zugentlastung  
 Große, variable Klemmbereiche

### Anwendungsgebiete

In Bereichen mit hohem Anspruch an besondere mechanische Stabilität und Kältebeständigkeit  
 Klimatechnik  
 Gefriergutanlagen, Kühlhäuser  
 Off-Shore-Bereich  
 Anlagenbau

Letzte Änderung (19.04.2022)

©2022 Lapp Group - all rights reserved.

Produkt Management [www.lappkabel.de](http://www.lappkabel.de)

Die aktuellen technischen Daten finden Sie im dazugehörigen Datenblatt.

PN 0456 / 02\_03.16

## SKINTOP® COLD NPT

### Norm-Referenzen / Zulassungen

UL File Nr. E79903

### Aufbau

NPT Anschlussgewinde nach ASME B1.20.1 - 2013

SKINTOP® COLD-R NPT mit Reduzierungs-Dichteinsatz, um Kabel mit kleinerem Außendurchmesser abzudichten

### Technische Daten

Klassifikation ETIM 5:	ETIM 5.0 Class-ID: EC000441 ETIM 5.0 Class-Description: Kabelverschraubung
Klassifikation ETIM 6:	ETIM 6.0 Class-ID: EC000441 ETIM 6.0 Class-Description: Kabelverschraubung
Material:	Körper: Messing vernickelt Einsatz: Spezial Polyamid Dichtring: Silikon O-Ring: Silikon
Schutzart:	IP 68 - 10 bar (NPT 1/4" - 1/2") IP 68 - 5 bar (NPT 3/4" - 2") NEMA Type 1, 2, 4x, 6, 12
Temperaturbereich:	-70°C bis +100°C

### Hinweis

Die Fotografien und Grafiken sind nicht maßstäblich und keine detailgetreuen Abbildungen der jeweiligen Produkte. Bei den Preisen handelt es sich um Nettopreise ohne Zuschläge und MwSt. Verkauf nur an Firmenkunden.

**SKINTOP® COLD NPT**

Artikelnummer	Artikelbezeichnung / Größe	Ø F mm	SW mm	Gesamtlänge C mm	Gewindelänge D mm	Stück / VPE
SKINTOP® COLD NPT						
53113700	NPT 1/4"	4 - 7	16	36.0	15	100
53113701	NPT 3/8"	5 - 10	20	39.7	15	100
53113702	NPT 1/2"	7 - 13	24	42.5	15	50
53113703	NPT 3/4"	9 - 17	29	44.5	15	25
53113704	NPT 1"	11 - 21	36	49.0	15	25
53113705	NPT 1 1/4"	19 - 28	45	57.5	15	10
53113706	NPT 1 1/2"	27 - 35	54	61.5	17	5
53113707	NPT 2"	34 - 45	67	63.5	17	5
SKINTOP® COLD-R NPT						
53113710	NPT 1/4"	3 - 5	16	36.0	15	100
53113711	NPT 3/8"	4,5 - 7	20	39.7	15	100
53113712	NPT 1/2"	6 - 10	24	42.5	15	50
53113713	NPT 3/4"	7 - 13	29	44.5	15	25
53113714	NPT 1"	8 - 15	36	49.0	15	25
53113715	NPT 1 1/4"	15 - 23	45	57.5	17	10
53113716	NPT 1 1/2"	22 - 29	54	61.5	17	5
53113717	NPT 2"	28 - 39	67	63.5	17	5

Letzte Änderung (19.04.2022)

©2022 Lapp Group - all rights reserved.

 Produkt Management [www.lappkabel.de](http://www.lappkabel.de)

 Die aktuellen technischen Daten finden Sie im dazugehörigen Datenblatt.  
 PN 0456 / 02\_03\_16