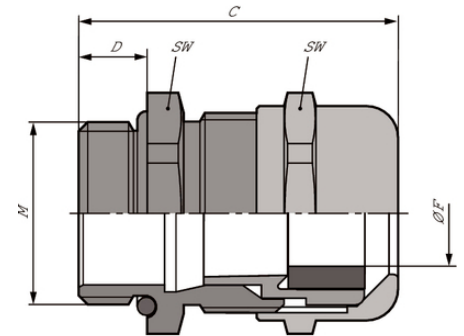


SKINTOP® COLD-R

SKINTOP® COLD-R, metrische Messingkabelverschraubung, erhöht kältebeständig und mit Kälteschlagbeständigkeit, mit Reduzierungs-Dichteinsatz

Info

Für extreme Minustemperaturen



Gute chemische Beständigkeit



Kältebeständig



Korrosionsbeständig



Mechanische Beständigkeit



Temperaturbeständig

Nutzen

- Erhöht kältebeständig
- Kälteschlagbeständigkeit
- Hohe mechanische Belastbarkeit
- Optimale Zugentlastung
- Große, variable Klemmbereiche

Anwendungsgebiete

Mit Reduzierungs-Dichteinsatz, um Kabel mit kleinerem Außendurchmesser abzudichten

Norm-Referenzen / Zulassungen

UL File Nr. E79903

Letzte Änderung (11.01.2022)

©2022 Lapp Group - all rights reserved.

Produkt Management www.lappkabel.de

Die aktuellen technischen Daten finden Sie im dazugehörigen Datenblatt.

PN 0456 / 02_03.16

SKINTOP® COLD-R

Aufbau

Metrisches Anschlussgewinde gem. DIN EN 60423
Grundlage für technische Angaben DIN IEC 62444

Technische Daten

Klassifikation ETIM 5:	ETIM 5.0 Class-ID: EC000441 ETIM 5.0 Class-Description: Kabelverschraubung
Klassifikation ETIM 6:	ETIM 6.0 Class-ID: EC000441 ETIM 6.0 Class-Description: Kabelverschraubung
Achtung:	Einbaumaße und Anzugsdrehmomente siehe T21
Material:	Körper: Messing vernickelt Einsatz: Spezial Polyamid Dichtring: Silikon O-Ring: Silikon
Schutzart:	IP 68 - 10 bar (M12 - M20) IP 68 - 5 bar (M25 - M63) NEMA Type 1, 2, 4x, 6, 12
Temperaturbereich:	-70°C bis +100°C

Hinweis

Die Fotografien und Grafiken sind nicht maßstäblich und keine detailgetreuen Abbildungen der jeweiligen Produkte.
Bei den Preisen handelt es sich um Nettopreise ohne Zuschläge und MwSt. Verkauf nur an Firmenkunden.

SKINTOP® COLD-R

Artikelnummer	Artikelbezeichnung / Größe	Ø F mm	SW mm	Gesamtlänge C mm	Gewindelänge D mm	Stück / VPE
SKINTOP® COLD-R						
53113600	M 12 x 1,5	1 - 5	16	26.5	6,5	100
53113610	M 16 x 1,5	2 - 7	20	33.0	7	100
53113620	M 20 x 1,5	5 - 10	24	37.0	8	50
53113630	M 25 x 1,5	6 - 13	29	38.5	8	25
53113640	M 32 x 1,5	7 - 15	36	45.5	9	25
53113650	M 40 x 1,5	15 - 23	45	48.0	9	10
53113660	M 50 x 1,5	22 - 29	54	55.5	10	5
53113670	M 63 x 1,5	28 - 39	67	67.0	15	5

Letzte Änderung (11.01.2022)

©2022 Lapp Group - all rights reserved.

Produkt Management www.lappkabel.deDie aktuellen technischen Daten finden Sie im dazugehörigen Datenblatt.
PN 0456 / 02_03_16