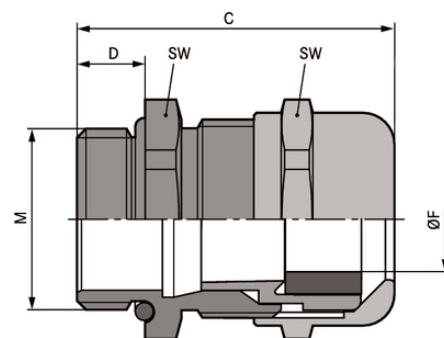


SKINTOP® MS-HF-M BRUSH

Info

Kabeleinführung für Bahnanwendungen
Hazard Level: HL 3



Schienenverkehr



Flammwidrig



Halogenfrei



Sicherheit



Störsignale

Nutzen

Halogenfrei und flammwidrig
Optimaler, niederohmiger 360° Schirmkontakt
Schneller als jedes andere vergleichbare System
Hohe Funktionssicherheit
Höchste Montagefreiheit bei der Kabeljustierung

Anwendungsgebiete

U-Bahnen und Züge
Automatisierungssysteme
Motoren großer Leistung
Frequenzumrichter
Förder- und Transportanlagen

Letzte Änderung (11.01.2022)

©2022 Lapp Group - all rights reserved.

Produkt Management www.lappkabel.de

Die aktuellen technischen Daten finden Sie im dazugehörigen Datenblatt.

PN 0456 / 02_03.16

SKINTOP® MS-HF-M BRUSH

Norm-Referenzen / Zulassungen

DIN EN 45545-2 (HL3)

DIN EN 45545-3 (E30)

Aufbau

Metrisches Anschlussgewinde gem. DIN EN 60423

Grundlage für technische Angaben DIN IEC 62444

Bemerkung

Bei lackierten, eloxierten oder pulverbeschichteten Gehäusen benötigen Sie für den optimalen Kontakt die Erdpotentialausgleichs-Gegenmutter SKINDICHT® SM-PE-M

Technische Daten

Klassifikation ETIM 5:	ETIM 5.0 Class-ID: EC000441 ETIM 5.0 Class-Description: Kabelverschraubung
Klassifikation ETIM 6:	ETIM 6.0 Class-ID: EC000441 ETIM 6.0 Class-Description: Kabelverschraubung
Achtung:	Einbaumaße und Anzugsdrehmomente siehe T21
Material:	Körper: Messing vernickelt Einsatz: Halogenfreies Polyamid nach UL 94 V0 EMV-Bürste: Messingdraht Dichtung: Spezial Elastomer O-Ring: Spezial Elastomer
Schutzart:	IP 68 - 5 bar
Temperaturbereich:	Dynamisch: -25 °C bis +100 °C Statisch: -40 °C bis +100 °C

Hinweis

Die Fotografien und Grafiken sind nicht maßstäblich und keine detailgetreuen Abbildungen der jeweiligen Produkte. Bei den Preisen handelt es sich um Nettopreise ohne Zuschläge und MwSt. Verkauf nur an Firmenkunden.

SKINTOP® MS-HF-M BRUSH

Artikelnummer	Artikelbezeichnung / Größe	Ø F mm	Mindest-Ø über Geflecht mm	SW mm	Gesamtlänge C mm	Gewindelänge D mm	Stück / VPE
53112543	M 25 x 1,5	9 - 17	6	29	36.0	8	10
53112544	M 32 x 1,5	11 - 21	8	36	42.2	9	5
53112545	M 40 x 1,5	19 - 28	10	45	49.5	9	5
53112546	M 50 x 1,5	27 - 35	14	54	52.0	10	5
53112547	M 63 x 1,5	34 - 45	20	67	61.3	15	1

Letzte Änderung (11.01.2022)

©2022 Lapp Group - all rights reserved.

Produkt Management www.lappkabel.de

Die aktuellen technischen Daten finden Sie im dazugehörigen Datenblatt.
PN 0456 / 02_03_16