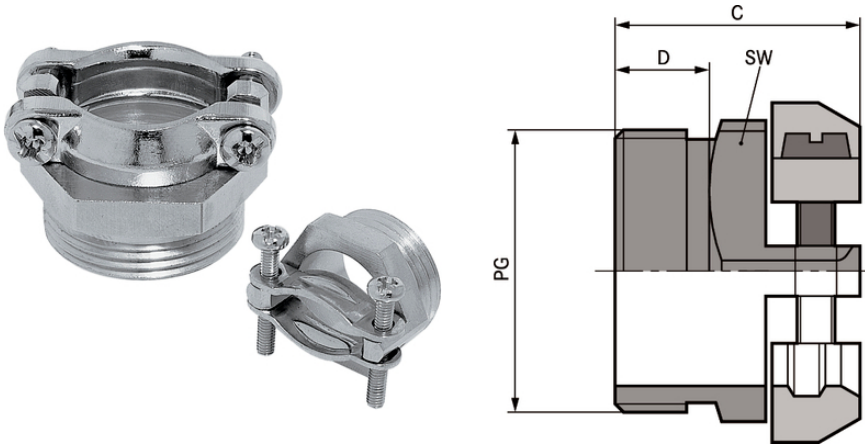


## SKINDICHT® SK

SKINDICHT® SK, PG Messingkabelverschraubung, großer Klemmbereich & zuverlässige Zugentlastung, für Kabelverschraubung mit massiven Klemmbügeln



Großer Klemmbereich



Optimale Zugentlastung



Robust

### Nutzen

Zuverlässigen Zugentlastung  
Großer Klemmbereich

### Anwendungsgebiete

Kabelverschraubung mit zwei massiven Messing-Klemmbügeln.  
Stecker  
Schalter  
Steuerpulte

### Aufbau

PG Anschlussgewinde

### Bemerkung

Zu verwendende Gegenmutter SKINDICHT® SM

### Technische Daten

Klassifikation ETIM 5:

ETIM 5.0 Class-ID: EC000441

ETIM 5.0 Class-Description: Kabelverschraubung

Klassifikation ETIM 6:

ETIM 6.0 Class-ID: EC000441

Letzte Änderung (05.01.2022)

©2022 Lapp Group - all rights reserved.

Produkt Management [www.lappkabel.de](http://www.lappkabel.de)

Die aktuellen technischen Daten finden Sie im dazugehörigen Datenblatt.

PN 0456 / 02\_03.16

## SKINDICHT® SK

Achtung:	ETIM 6.0 Class-Description: Kabelverschraubung
Auf Anfrage:	Einbaumaße siehe Anhang T21
Material:	Mit langem Anschlussgewinde lieferbar
Schutzart:	Körper: Messing vernickelt
Temperaturbereich:	IP 20
	-20°C bis +200°C

### Hinweis

Die Fotografien und Grafiken sind nicht maßstäblich und keine detailgetreuen Abbildungen der jeweiligen Produkte. Bei den Preisen handelt es sich um Nettopreise ohne Zuschläge und MwSt. Verkauf nur an Firmenkunden.

**SKINDICHT® SK**

Artikelnummer	Artikelbezeichnung / Größe	Klemmbereich ØF mm	SW mm	Max. Einbaumaß für Montage mm	Gesamtlänge C mm	Gewindelänge D mm	Stück / VPE
SKINDICHT® SK							
52004230	PG 9	6 - 12	19.0	24	16.5	6	50
52004240	PG 11	7 - 15	21.0	27	16.5	6	50
52004250	PG 13,5	12 - 16,5	22.0	30	18.5	7,5	25
52004260	PG 16	13 - 18	24.0	33	19.0	7,5	25
52004270	PG 21	15 - 23	30.0	42	22.5	8	25

Letzte Änderung (05.01.2022)

©2022 Lapp Group - all rights reserved.

Produkt Management [www.lappkabel.de](http://www.lappkabel.de)Die aktuellen technischen Daten finden Sie im dazugehörigen Datenblatt.  
PN 0456 / 02\_03\_16