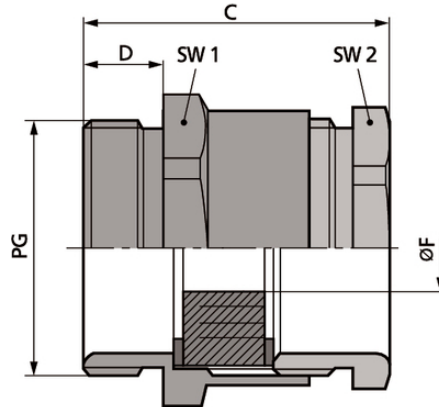


SKINDICHT® SVRE

SKINDICHT® SVRE, PG Kabelverschraubung mit variablem Einschnittdichtring und Sechskant-Zwischenstutzen



Robust

Nutzen

Mit Einschnittdichtring zur Anpassung an verschiedene Kabeldurchmesser
Weniger Größen am Lager

Anwendungsgebiete

Kabelverschraubung aus Messing mit Sechskant-Zwischenstutzen und variablem Einschnitt-Dichtring.

Aufbau

PG Anschlussgewinde

Bemerkung

Weiteres Zubehör siehe SKINDICHT® EV
Zu verwendende Gegenmutter SKINDICHT® SM

Technische Daten

Klassifikation ETIM 5:

ETIM 5.0 Class-ID: EC000441

ETIM 5.0 Class-Description: Kabelverschraubung

Klassifikation ETIM 6:

ETIM 6.0 Class-ID: EC000441

ETIM 6.0 Class-Description: Kabelverschraubung

Achtung:

Einbaumaße
siehe Anhang T21

Auf Anfrage:

Mit langem Anschlussgewinde lieferbar
PG 11 bis 36 mit FKM Einschnitt-Ring lieferbar

Material:

Körper: Messing vernickelt
Einschnitt-Dichtung: CR

Letzte Änderung (15.12.2021)

©2021 Lapp Group - all rights reserved.

Produkt Management www.lappkabel.de

Die aktuellen technischen Daten finden Sie im dazugehörigen Datenblatt.

PN 0456 / 02_03.16

SKINDICHT® SVRE

Schutzart:	IP 54
Temperaturbereich:	-20°C bis +80°C

Hinweis

Die Fotografien und Grafiken sind nicht maßstäblich und keine detailgetreuen Abbildungen der jeweiligen Produkte. Bei den Preisen handelt es sich um Nettopreise ohne Zuschläge und MwSt. Verkauf nur an Firmenkunden.

SKINDICHT® SVRE

Artikelnummer	Artikelbezeichnung / Größe	ØF Einschnittdichtring mm	SW1 / SW2 mm	Gesamtlänge C mm	Gewindelänge D mm	Stück / VPE
SKINDICHT® SVRE						
52005540	SVRE 9	5/8	17.0 / 15.0	22.6	6	100
52000310	SVRE 11	7/10/12,5	20.0 / 18.0	22.6	6	50
52000320	SVRE 13,5	7/10,5/13/16	22.0 / 20.0	26.1	6,5	50
52000330	SVRE 16	8/10,5/13,5/16	24.0 / 22.0	27.1	6,5	50
52000340	SVRE 21	11/15/18/20	30.0 / 28.0	29.6	7	50
52000350	SVRE 29	19/23/27/31	40.0 / 37.0	32.6	8	50
52000360	SVRE 36	25/28/31/35	50.0 / 47.0	38.6	9	20
52005550	SVRE 42	35,5/39/42,5/46	57.0 / 54.0	43.6	10	10
52005560	SVRE 48	40,5/44/47/50,5	64.0 / 60.0	45.1	10	10

Letzte Änderung (15.12.2021)

©2021 Lapp Group - all rights reserved.

Produkt Management www.lappkabel.deDie aktuellen technischen Daten finden Sie im dazugehörigen Datenblatt.
PN 0456 / 02_03_16