

## EPIC® SIGNAL M23 A3

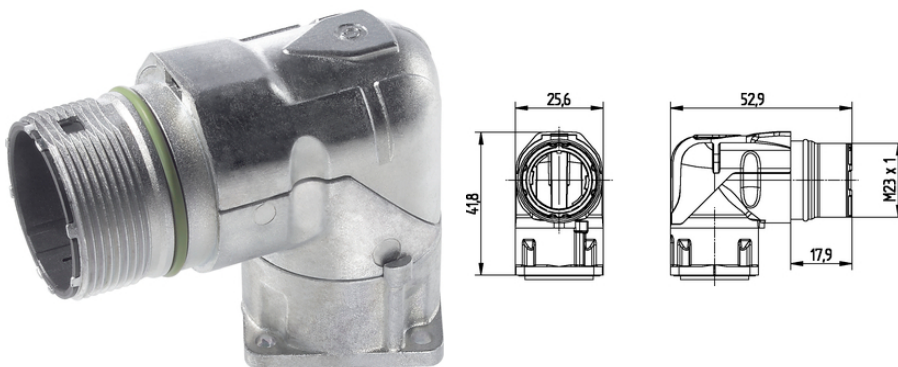
Rundsteckverbinder für Servoleitungen und Encoder

EPIC® M23 Anbaugehäuse gewinkelt, drehbar

### Info

Drehbar mit klar definierten Raststellungen

Made in Germany



Maschinen- und Anlagenbau



Windenergie



Gute chemische Beständigkeit



Robust



Störsignale

### Nutzen

Flexibel einsetzbare Gehäuse - Kabelstecker mit grossem Klemmbereich, Gerätestecker für Montage der Einsätze von der Front- und Rückseite

Dauerhafter Vibrationsschutz

### Anwendungsgebiete

Anlagenbau

Servuantriebe und Servokonfektionen

Mess-, Steuer- und Regeltechnik

Letzte Änderung (30.09.2021)

©2021 Lapp Group - all rights reserved.

Produkt Management [www.lappkabel.de](http://www.lappkabel.de)

Die aktuellen technischen Daten finden Sie im dazugehörigen Datenblatt.

PN 0456 / 02\_03.16

## EPIC® SIGNAL M23 A3

### Produkteigenschaften

Befestigungsart: Ø2,7mm für Schrauben M2,5. Ø3,2mm für Schrauben M3

### Technische Daten

Klassifikation ETIM 5:	ETIM 5.0 Class-ID: EC000437 ETIM 5.0 Class-Description: Gehäuse für Industriesteckverbinder
Klassifikation ETIM 6:	ETIM 6.0 Class-ID: EC000437 ETIM 6.0 Class-Description: Gehäuse für Industriesteckverbinder
Material:	Gehäuse: Zinkdruckguss vernickelt, Dichtung: FPM
Schutzart:	IP 65
VDE-geprüft:	Gutachten mit Fertigungsüberwachung: VDE-REG.-Nr. C24 (gemäß EN 61984, SELV nach DIN VDE 0100-410 ist zu gewährleisten) UL File Number: E249137
Temperaturbereich:	-25°C bis +125°C

### Hinweis

Die Fotografien und Grafiken sind nicht maßstäblich und keine detailgetreuen Abbildungen der jeweiligen Produkte. Bei den Preisen handelt es sich um Nettopreise ohne Zuschläge und MwSt. Verkauf nur an Firmenkunden.

**EPIC® SIGNAL M23 A3**

Artikelnummer	Artikel	Kodierung	Befestigungsart	Stück / VPE
Bauform M23 A3 Einbaustecker gewinkelt drehbar Vorderwandmontage				
24420055	M23 A3	schwarz (N)	Ø2,7mm (4x)	5
24420054	M23 A3	schwarz (N)	Ø2,7mm (4x)	20

Letzte Änderung (30.09.2021)

©2021 Lapp Group - all rights reserved.

Produktmanagement [www.lappkabel.de](http://www.lappkabel.de)

Die aktuellen technischen Daten finden Sie im dazugehörigen Datenblatt.  
PN 0456 / 02\_03\_16