

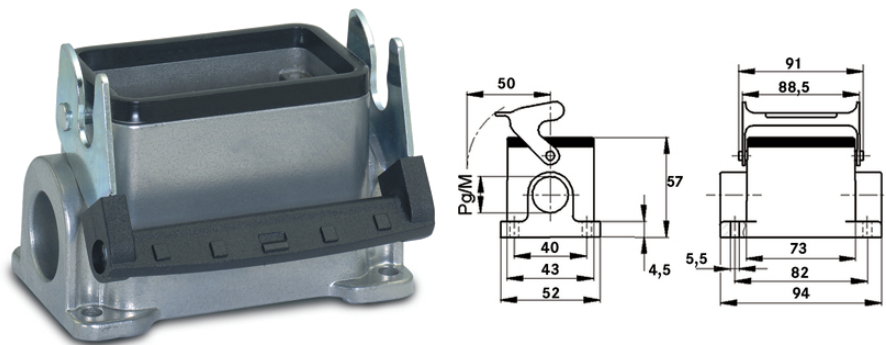
## EPIC® H-B 10 SGRL-LB

Boîtier style H-B. Le standard de l'industrie.

Le boîtier métallique universel en version basse possède 1 levier et 2 entrées de câble. Il peut, par exemple, être utilisé à la production de machines et de systèmes.

### Info

Version 1 levier pour verrouillage rapide et un déverrouillage simple avec aide au levage  
 Indice de protection UL50E testé



Étanche à l'eau



Robuste



Résistance mécanique



Génie mécanique et industriel



Automatisation

### Avantages

Les plus petits boîtiers à verrouillage par levier simple ou double Un boîtier adapté à chaque application

### Applications

Ingénierie industrielle  
 Techniques scéniques  
 Industrie du plastique

### Particularités

Dernière mise à jour (23.03.2019)

©2019 Lapp Group - all rights reserved.

Gestion des produits <http://lappfrance.lappgroup.com>

Die aktuellen technischen Daten finden Sie im dazugehörigen Datenblatt. Vous pouvez trouver les données techniques actuelles dans la feuille de données correspondante.

PN 0456 / 02\_03.16

## EPIC® H-B 10 SGRL-LB

Embase en saillie, version basse  
1 levier simple  
2 sorties de câble

### Caractéristiques techniques

Classification ETIM 5:	ETIM 5.0 Class-ID: EC000437 ETIM Classe 5.0 - Description : Boîtier pour connecteurs industriels
Classification ETIM 6:	ETIM 6.0 Class-ID : EC000437 ETIM 6.0 Classe-Description : Boîtier pour connecteurs industriels
Matériau:	Boîtier : Alliage en aluminium recouvert par pulvérisation, gris Lever : Acier zingué Joint : NBR
Indice de protection:	IP 65 (verrouillé) NEMA 250, UL50E : 12 (verrouillé)
Testé VDE:	Certification du contrôle de production : VDE-REG. no : B437 Homologué UL : Numéro de dossier UL E75770
Plage de température:	-40°C à + 110°C, pointe +125°C

### Remarque

Les photographies et les graphiques ne sont pas à l'échelle et ne constituent pas des représentations fidèles des produits concernés.

Les prix indiqués sont nets, sans TVA ni charges. Vente aux clients professionnels.

**EPIC® H-B 10 SGRL-LB**

Numéro d'article	Description	M	PG
Boîtier H-B : embase en saillie (2 entrées de câble, simple levier)			
10035900	H-B 10 SGRL-LB 16	-	16
19035900	H-B 10 SGRL-LB M20	20	-
79061600	H-B 10 SGRL-LB M25	25	-

Dernière mise à jour (23.03.2019)

©2019 Lapp Group - all rights reserved.

Gestion des produits <http://lappfrance.lappgroup.com>

Die aktuellen technischen Daten finden Sie im dazugehörigen Datenblatt. Vous pouvez trouver les données techniques actuelles dans la feuille de données correspondante.  
PN 0456 / 02\_03\_16